



ИНСТРУКЦИЯ ПО ЭКСПЛУАТАЦИИ



МОТОКУЛЬТИВАТОР БЕНЗИНОВЫЙ МК-651

Уважаемый покупатель!

Компания "GardenKing" выражает Вам свою глубочайшую признательность за приобретение нашей продукции.

Наши изделия постоянно совершенствуются и улучшаются. Поэтому технические характеристики и дизайн могут изменены без предварительного уведомления. Приносим Вам наши глубочайшие извинения за возможные причиненные этим неудобства.

При покупке рекомендуем Вам проверить комплектность поставки и отсутствие возможных повреждений, возникших при транспортировке или хранении на складе продавца.

Внимательно изучите данную инструкцию по эксплуатации и техническому обслуживанию. Храните её в защищенном месте.

1. Назначение

- Культиваторы применяются для обработки и рыхления почвы в садах и на приусадебных участках.

Внимание! Культиватор не предназначен для профессионального использования!

2. Правила безопасности



- Прочтите внимательно правила безопасности и следуйте изложенным в них указаниям. Не соблюдение приведенных ниже правил может привести к серьезным травмам.
- В целях безопасности дети моложе 18 лет, также люди, не ознакомившиеся с данными правилами, не должны пользоваться инструментом.
- Используйте культиватор только по его прямому назначению, указанному в руководстве пользователя.
- Если Вы не имеете навыков в работе с культиватором, настоятельно рекомендуется предварительно проконсультироваться у специалиста или опытного пользователя.

- Инструмент не предназначен для использования лицами (включая детей) с пониженными физическими, чувственными или умственными способностями или при отсутствии у них опыта или знаний, если они не находятся под контролем или не проинструктированы об использовании прибора лицом, ответственным за их безопасность.
- Дети должны находиться под контролем для недопущения игры с инструментом.

Внимание! При работе с культиватором соблюдайте все правила техники безопасности для того, чтобы уменьшить риск возникновения пожара, поражения электрическим током или получения травмы. Тщательно следуйте правилам безопасности данной инструкции во избежание ситуаций, которые создают потенциальную опасность для вас и окружающих.

Рабочее место

- Помните! Вы несете ответственность за безопасность на рабочем месте!
- Ознакомьтесь с окружающей обстановкой вокруг рабочего места. Проверьте наличие возможных опасностей, которые могут быть не слышимы из-за шума механизмов.
- Следите, чтобы поблизости не было посторонних людей (особенно детей) и животных. Работайте только в условиях хорошей видимости, или обеспечьте рабочую зону достаточной освещенностью.
- Соблюдайте тишину в общепринятое время для отдыха.

Визуальный контроль

- Каждый раз перед использованием культиватора производите его наружный осмотр на предмет отсутствия повреждений, надежности крепления узлов и деталей. Проверяйте уровень масла в двигателе. Неисправный культиватор использоваться не должен!

Внимание! Запрещается пользоваться культиватором, если его устройства управления, защитные и блокировочные устройства повреждены, изношены или удалены!

Техника безопасности

Внимание! Помните – выхлопные газы ядовиты!

- Никогда не используйте культиватор в закрытом, плохо вентилируемом помещении (крытая теплица, парник), это может вызвать потерю сознания и даже смерть. Используйте культиватор на открытом месте (сад, огород).

Внимание! Топливо огнеопасно и ядовито!

- Всегда выключайте двигатель, перед заправкой топливом.
- Не храните культиватор с заправленным топливным баком внутри помещений, с потенциальными источниками тепла или огня.
- Никогда не заправляйте топливо около открытого огня.
- Не курите во время заправки топливного бака.
- Старайтесь при заправке не пролить топливо на двигатель.
- При попадании топлива в глаза или рот, промойте место большим количеством воды и немедленно обратитесь к врачу. При попадании топлива на кожу или одежду, промойте места попадания водой с мылом и смените одежду.



Внимание! Двигатель и глушитель могут быть горячими!

- Не прикасайтесь к двигателю и глушителю культиватора после завершения работы. Механизмы продолжают оставаться горячими некоторое время. Помните: возможен риск ожога!



Внимание! Не изменяйте конструкцию культиватора!

- Все работы по техническому ремонту и исправлению неисправностей производите в сервисном центре!
- Для предотвращения преждевременного выхода из строя не проводите изменения в конструкции культиватора. Никогда не изменяйте заводские настройки регулятора оборотов двигателя. Работа двигателя при увеличенных оборотах по отношению к нормативным заводским настройкам может привести к выходу из строя культиватора или возникновению опасной ситуации, которая не будет рассматриваться как гарантийный случай.

Меры безопасности при эксплуатации

- Во время работы не носите свободную одежду, украшения и т.д., укройте длинные волосы. Надевайте крепкую нескользящую обувь, прочные брюки, защитные перчатки, защитные очки (обычные очки не являются защитными) или защитную маску, респиратор (если при работе образуется пыль), защитные наушники (при повышенном уровне шума).
- Избегайте непреднамеренного пуска.

Внимание! Дождитесь полной остановки движущихся по инерции частей инструмента после его выключения, не пытайтесь остановить их руками!



- Не прикасайтесь к вращающимся частям культиватора. Держите руки, ноги, края одежды, украшения на безопасном расстоянии от вращающихся частей культиватора.
- Используйте обувь с крепким и прочным носком, для защиты стопы.
- Будьте особенно внимательны при движении культиватора назад. Сохраняйте безопасное расстояние от фрез культиватора до ног.

Внимание! Обеспечивайте защиту органов слуха!



- Несмотря на то, что среднее значение шумов менее 100 дБ не представляет угрозы для здоровья людей, в случае длительного пребывания в непосредственной близости с культиватором, рекомендуется пользоваться средствами защиты органов слуха (наушники, беруши и т.п)

Внимание! Работайте собранно и ответственно! Не используйте культиватор, если Вы устали, а так же если находитесь под влиянием алкоголя или понижающих реакцию лекарственных и других средств!

- Во время работы выбирайте удобное, устойчивое, постоянно контролируемое Вами положение.
- Оберегайте части вашего тела, в первую очередь ноги, от возможных контактов с движущимися фрезами культиватора.

Меры безопасности при обслуживании, ремонте, хранении

- Все работы по установке, регулировке, замене и т.п., допускается производить только на выключенном культиваторе!

- При обслуживании культиватора используйте только рекомендованные производителем вспомогательные материалы.
- Проверку и ремонт культиватора производите только в сервисном центре.
- Храните культиватор в сухом и недоступном для детей месте.

Дополнительные меры по безопасной эксплуатации культиватора

- Не запускайте двигатель внутри закрытых помещений. Выхлопные газы содержат угарный газ, который опасен для здоровья. Работайте только на открытом воздухе.
- Не перегружайте двигатель культиватора при работе. При соблюдении требований производителя работа будет выполнена более качественно, с меньшей вероятностью травм.



- Будьте особенно внимательны при движении культиватора назад. Сохраняйте безопасное расстояние от фрез культиватора до ног.
- В процессе работы всегда держите культиватор двумя руками за рукоятки управления.
- Будьте особенно внимательны при работе на склонах. В процессе работы сохраняйте устойчивое положение. При работе на склонах перемещайтесь вверх-вниз, а не поперек склона.
- Располагайте руки, лицо и ноги на расстоянии от движущихся фрез культиватора. Категорически запрещается прикасаться и пытаться остановить фрезы культиватора при их вращении.
- Будьте особенно внимательны при обработке твердых и сухих почв. Фрезы могут зацепиться за поверхность земли и резко сдвинуть культиватор.
- Фрезы культиватора в процессе работы становятся острыми (затачиваясь о сухую почву), поэтому при их снятии, установке или очистке используйте защитные перчатки.
- Двигатель, глушитель и редуктор культиватора нагреваются в процессе работы и остаются горячими еще некоторое время после остановки двигателя. Не дотрагивайтесь до них в процессе и сразу после окончания работы.
- Будьте особенно внимательны, когда работаете рядом с асфальтовыми, бетонными или гравийными дорожками.
- Всегда выключайте двигатель перед обслуживанием, ремонтом, заменой фрез культиватора. При этом дождитесь полной остановки вращения фрез.
- Используйте только оригинальные запасные части, рекомендованные производителем. Использование неоригинальных, не подходящих запасных частей и

принадлежностей может привести к серьезным травмам пользователей и повреждениям культиватора. Оригинальные запасные части можно приобрести в сервисном центре.

- Двигатель культиватора оборудован сцеплением центробежного типа, поэтому при работе двигателя на холостых оборотах фрезы не должны вращаться. Если фрезы вращаются, тогда обратитесь в сервисный центр.
- Очищайте культиватор от остатков растительности и других предметов, которые могут застрять между фрезами и редуктором или защитным кожухом.
- Очистку фрез производите водой. Для предотвращения образования коррозии смажьте фрезы машинным маслом или средством защиты от коррозии.

3. Технические характеристики

Модель	МК-651
Двигатель	бензиновый, 4-х тактный
Мощность	6.5 л.с.
Рабочий объем	196 куб.см
Объем топливного бака	3.6л
Объем картера	0.6л
Ширина обработки	850 мм
Глубина обработки	100-350 мм
Стартер	ручной
Передача	ремень + цепь
Количество передач	1 вперед / 1 назад
Вес	52 кг

4. Комплект поставки

- Культиватор - 1 шт.
- Руководство по эксплуатации - 1 шт.
- Упаковка - 1 шт.
- Крыло защитное - 2 шт.
- Ключ свечной - 1 шт.
- Сошник - 1 шт.
- Руль – 1 шт.
- Винт-фиксатор руля - 2 шт.
- Стойка руля - 2 шт.
- Фрезы в сборе - 6 шт.

Внимание: комплект поставки может отличаться от указанного.

5. Устройство и составные части

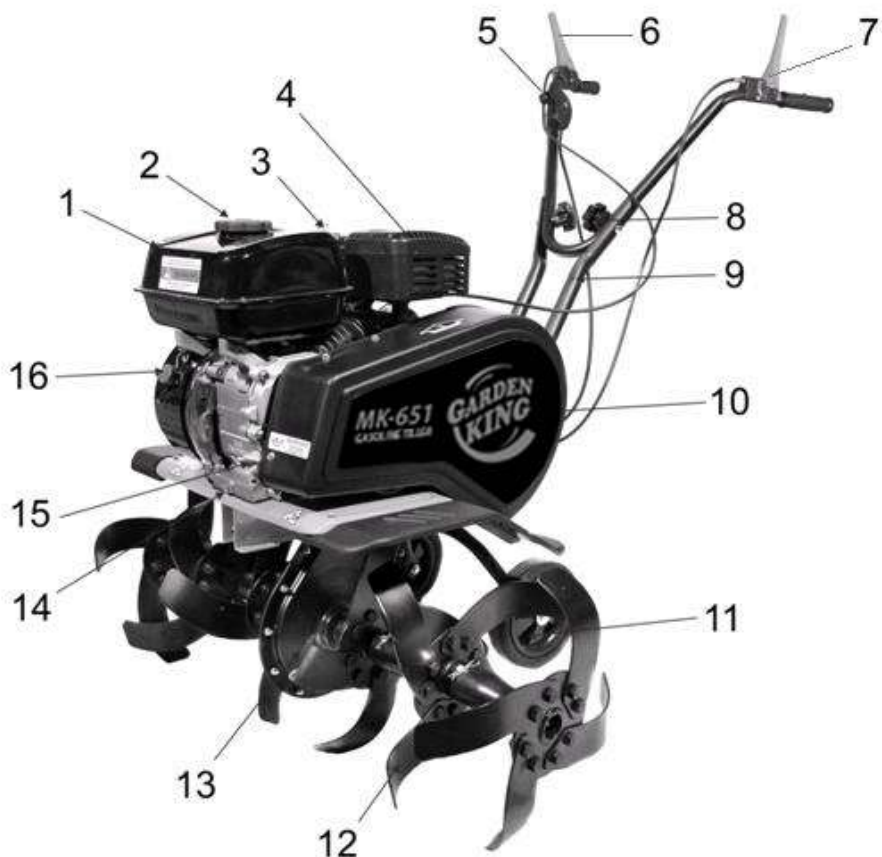


рис.1

- | | |
|-------------------------------|-----------------------------|
| 1. Топливный бак | 9. Стойка руля |
| 2. Крышка топливного бака | 10. Кожух защитный |
| 3. Воздушный фильтр | 11. Колесо |
| 4. Глушитель | 12. Фреза |
| 5. Рычаг управления скоростью | 13. Редуктор |
| 6. Рычаг привода фрез | 14. Пробка для слива масла |
| 7. Рычаг заднего хода | 15. Маслоналивная горловина |
| 8. Гайка-фиксатор руля | 16. Выключатель двигателя |

6. Подготовка к работе

Внимание! В новом культиваторе не заправлен топливом бак и отсутствует масло в картере двигателя!

Распаковка

- Откройте коробку. Извлеките все комплектующие детали и узлы.
- Проверьте комплектность и целостность культиватора.
- Освободите узлы и детали культиватора от консервационной смазки.



рис.2

1. Культиватор с тросами и рулем
2. Рабочие фрезы
3. Крылья

4. Стойки руля
5. Сошник
6. Комплект крепежа

Сборка

- Используя крепежные болты установите на раму культиватора стойки руля (рис.3).



рис.3

- Установите руль, используя болты с пластмассовой гайкой из комплекта крепежа (Рис.4).



рис.4

- Установите фрезы, как показано на Рис.5, используя штифты и шплинты из комплекта.
- Установите правое и левое крыло, используя болты из комплекта крепежа (Рис.5).

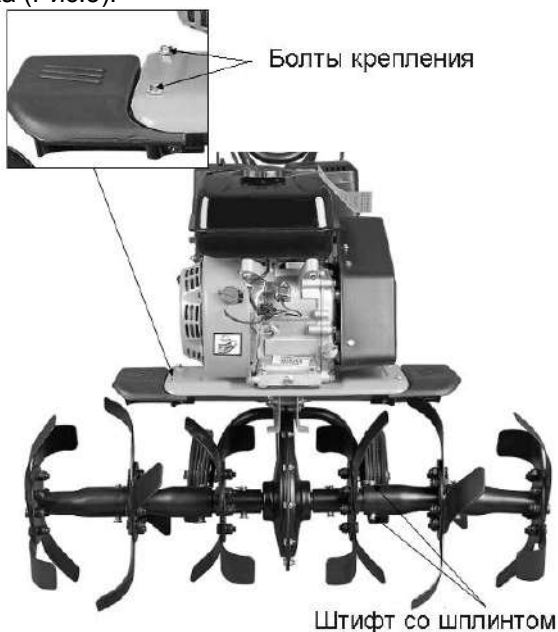


рис.5

- Установите сошник, как показано на Рис.6 используя для этого шплинт и штифт.

Сошник обеспечивает различную глубину обработки почвы. Если Вы устанавливаете сошник слишком глубоко в почву, движение машины замедлится, и глубина культивирования увеличится. Поднимая сошник, Вы увеличите скорость машины, но культивирование будет более поверхностное. Правильная установка глубины сошника зависит от почвы.



рис.6

7. Эксплуатация

Заправка топливного бака бензином

Заправка топливного бака бензином осуществляется перед запуском двигателя. Запрещается открывать крышку топливного бака горячего или работающего двигателя. Размещение культиватора перед заполнением топливного бака бензином производится на расстоянии от источников открытого огня, тепла и искр.

Внимание! Бензин и его пары легко воспламеняемы и взрывоопасны!

- Перед заправкой бензином необходимо остановить двигатель и дождаться его полного охлаждения.
- Будьте аккуратны при заправке, старайтесь не пролить топливо на корпус культиватора. Протрите ветошью все части культиватора, в случае если был пролит бензин при заправке.
- Запускать двигатель разрешается только в стороне от места, где осуществлялась его заправка, и был пролит на землю бензин.
- До запуска двигателя убедиться, что топливный бак надежно закреплен, а крышка плотно закручена.
- Заправку топливного бака проводить только на открытом воздухе.
- Хранить бензин в специальных, чистых, плотно закрывающихся канистрах.
- Избегать попадания бензина на поверхность кожи или вдыхания паров бензина.

Внимание! Запрещается курить при заправке топливного бака!

- Заполнить топливный бак чистым, свежим, неэтилированным бензином с октановым числом не ниже 92 (АИ-92).
- Заливайте бензин не выше отметки «Fuel level» на сетчатом фильтре горловины топливного бака.
- При отсутствии сетчатого фильтра, заливать бензин следует не выше нижнего края горловины топливного бака.

Внимание! Запрещается применять загрязненный бензин или смеси бензина и моторного масла!

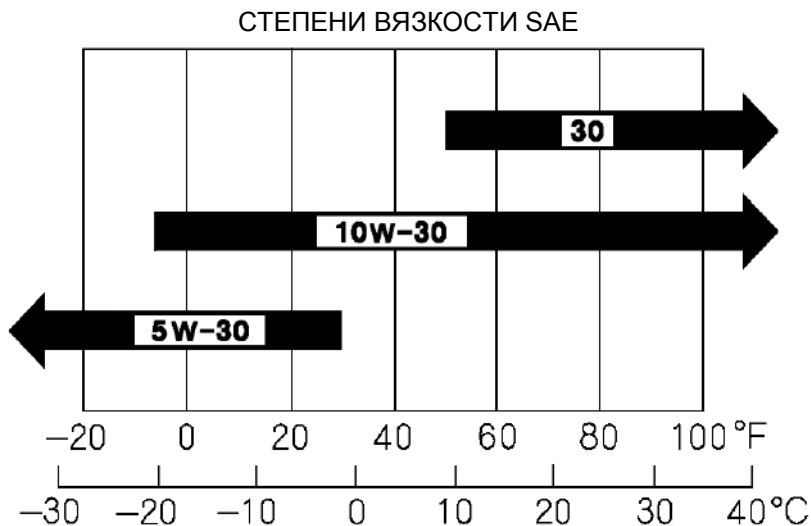
Заправка картера двигателя маслом

Внимание! Культиватор поставляется без масла в картере. Перед запуском в работу заполните картер двигателя маслом до необходимого уровня. Не превышайте уровень масла.

Запрещается заводить и использовать двигатель без масла, так же с неподходящим, некачественным или отработанным маслом. Это может привести к его поломке, которая не попадает под условия гарантийного обслуживания!

Моторное масло является основным фактором, который влияет на эксплуатационные характеристики двигателя и определяет его ресурс.

Для эксплуатации рекомендуется применять высококачественное моторное масло для 4-тактных двигателей с воздушным охлаждением, обладающее высокими моющими свойствами, и соответствующее по своим характеристикам требованиям класса SF, SH по классификации API (масла, классифицированные как соответствующие требованиям класса SF, SH, должны иметь соответствующую маркировку на упаковке). Вязкость моторного масла должна соответствовать средней температуре воздуха в вашем регионе (см. таблицу).



Проверка уровня масла (рис.7)

- Извлеките крышку/щуп и начисто протрите его.
- Вставьте щуп в заливную горловину не заворачивая ее. Затем выньте и проверьте уровень масла по отметке на щупе.

- Если уровень масла низкий, долейте рекомендованное масло до края отверстия горловины для заливки масла.
- Плотно закрутите крышку/щуп.

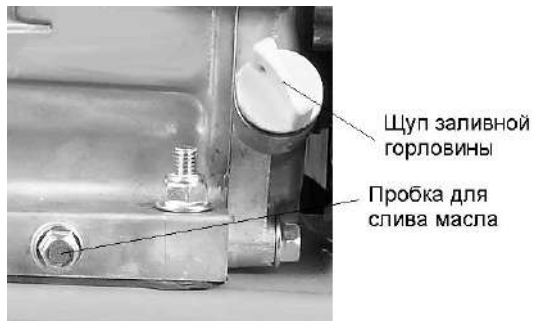


рис.7

Заправка смазкой редуктора привода фрез

Внимание! Культиватор поставляется с консервационным количеством смазки цепи в редукторе привода фрез. Перед использованием, добавьте требуемое, до максимального уровня, масло в редуктор. Для смазки цепи в редукторе используйте трансмиссионные масла класса SAE 80W-90 вязкостью GL-5 или густые трансмиссионные смазки (Солидол, Циатим-203)

- Выньте заглушку (1) из заливного отверстия (2) (рис.8)
- Залейте трансмиссионное масло (густая смазка подается под давлением) до уровня заливного отверстия.
- Установите заглушку (1) на место.

Помните, наличие смазки в редукторе является обязательным условием для его надежной работы и охлаждения! Выход редуктора из строя по причине отсутствия смазки является нарушением условий эксплуатации. Как минимум, каждый сезон перед началом необходимо менять смазку привода фрез.

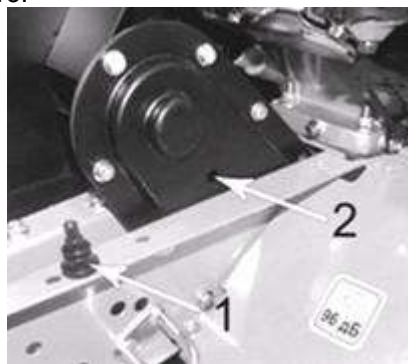


рис.8

Запуск двигателя

ВНИМАНИЕ! Перед каждым запуском двигателя обязательно проверить уровень масла в картере.

- Установите рычаг привода дросселя (4) в положение «Заяц» (рис.9)
- Откройте топливный кран (2), переведите рычаг в положение «Открыто» (OPEN).
- Установите рычаг привода воздушной заслонки (3), в положение «ЗАКРЫТО» (CLOSE).
- Переведите рукоятку выключателя зажигания (16) (рис.1) в положение «ВКЛ» (ON).

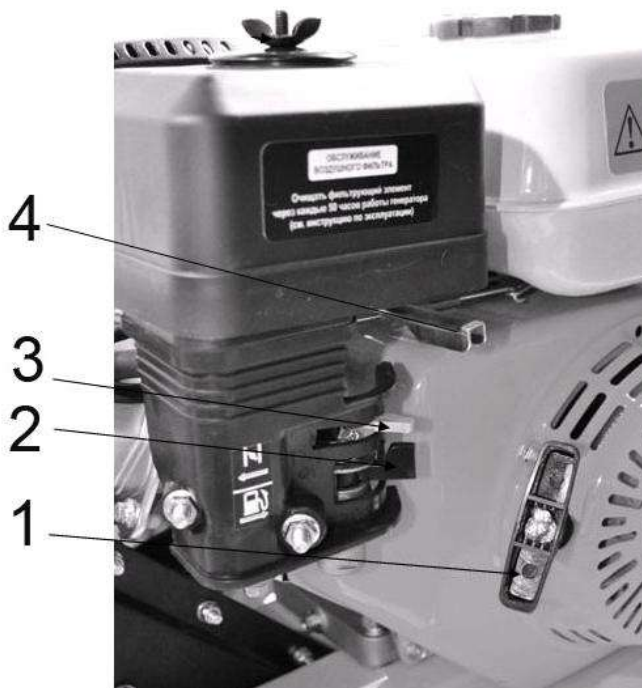


рис.9

- Возьмите в руки пусковую рукоятку (1). Крепко удерживая ее в руках, плавно потяните шнур стартера, пока барабан стартера не войдет в зацепление с собачками храпового механизма. Только после этого сделайте плавный резкий, но не длинный рывок. При этом шнур вытягивается примерно на 2/3 своей длины.
- Плавно, не отбрасывая рукоятку, опустите руку, позволив шнуру вновь вернуться в барабан.
- Основной причиной трудностей при первом запуске культиватора является наличие воздуха в топливопроводе. По этой причине

первые 2-3 рывка прокачивают топливо и устраняют воздушную пробку.

- Как правило, после первых трех рывков стартера, когда топливо поступит в камеру сгорания, двигатель заведется.
- Повторные операции по запуску двигателя следует производить с интервалом в 30 секунд.

Внимание! *Запрещается тянуть за пусковую рукоятку во время работы двигателя, иначе можно повредить двигатель. Не отпускайте рукоятку стартера после завода двигателя, а плавно верните её в исходное состояние.*

- В случае, если двигатель не заводится, необходимо проверить работоспособность свечи зажигания (зазор на свече зажигания должен быть в пределах 0,7 – 0,8 мм), топливного крана на подачу топлива.
- Убедитесь, что в топливопроводе нет воздуха (можно использовать следующий способ: ослабьте соединение между топливным насосом и топливопроводом и выпускайте воздух пока не потечет топливо).
- Дайте двигателю поработать на холостых оборотах в течение 1-3 минут, чтобы прогреть его.
- После запуска и прогрева двигателя переведите воздушную заслонку в положение «Открыто» (OPEN).

ВНИМАНИЕ! *При запуске теплого двигателя не закрывайте воздушную заслонку, иначе зальете свечу зажигания.*

Остановка двигателя

- Установите рычаг управления дросселем (4) (рис.9) в положение «Черепашка».
- Переведите рукоятку выключателя зажигания в положение «ВЫКЛ» (OFF)
- Сдвиньте топливный кран (2), переведите рычаг в положение «Закртыо».

Работа с культиватором

Внимание! *Посторонние лица, особенно дети, а также домашние животные должны находиться на безопасном расстоянии от работающего культиватора.*

- Избегайте открытого огня, источников искр, не курите во время работы с культиватором.

- Проверьте территорию, на которой будет использоваться культиватор, и удалите все посторонние предметы, которые могут попасть под фрезы и быть отброшены от культиватора.
- Применяйте культиватор только в светлое время суток или при хорошем искусственном освещении.
- Не используйте культиватор для обработки почвы около канав и насыпей.
- Периодически очищайте двигатель и глушитель от остатков травы и масла.
- Запрещается работать с культиватором при не полностью выжатом рычаге сцепления, т.к. это приведет к пробуксовыванию фрикционных накладок и преждевременному их износу.
- При работе не допускайте блокировки фрез при запущенном двигателе и выжатом сцеплении, т.к. это приведет к преждевременному износу фрикционных накладок сцепления.

Вспашка

1. Запустите двигатель.

2. Прижмите рычаг управления фрезой к рукоятке управления и удерживайте его в нажатом состоянии для приведения в действие фрез культиватора.

- Запрещается использовать культиватор на участках, где проложены газопроводы, силовые электрические кабели или различные подземные коммуникации, и существует риск их повреждения.
- Запрещается использовать культиватор около деревьев из-за возможности повреждения их корневой системы.
- Большие твердые куски почвы могут стать причиной повреждения фрез.

Внимание! Если посторонние предметы (камни и т.д.) попали под фрезы, остановите двигатель, и убедитесь в отсутствии повреждений культиватора.

- Многократная вспашка с увеличивающейся глубиной обработки дает лучшие результаты. Это позволяет равномерно распределить предварительно внесенный компост. Урожайность почвы повышается при запахивании в почву остатков растений.
- Проходы по обрабатываемой территории осуществляйте под прямым углом.
- Установите глубину обработки в соответствии с состоянием почвы.

Внимание! Работа на склонах требует особой осторожности, велика опасность травм в результате опрокидывания культиватора.

- Будьте особенно внимательны при смене направления движения. Направляйте культиватор только по диагонали к поверхности склона. Запрещается перемещать культиватор вверх или вниз по склону.
- Удалите все посторонние предметы с обрабатываемой территории. Не используйте культиватор около больших валунов и камней. Категорически запрещается использовать культиватор на местности с уклоном более 20°.

8. Техническое обслуживание

Для поддержания высокой эффективности работы культиватора необходимо периодически проверять его техническое состояние и выполнять необходимые работы по обслуживанию. Регулярное проведение технического обслуживания также позволит увеличить срок службы культиватора. В таблице, приведенной ниже, указана периодичность технического обслуживания и виды выполняемых работ.

Внимание!! Перед проведением любых технических работ по обслуживанию культиватора: остановите двигатель, снимите высоковольтный провод со свечи зажигания, дождитесь полного остывания двигателя.

Перед каждым использованием:

- Проверьте уровень масла в картере двигателя и в редукторе. При необходимости долейте масло.
- Проверьте надежность затяжки резьбовых соединений. При необходимости подтяните. Проверьте состояние защитных устройств.

Один раз в сезон:

- Производить замену смазочного масла в редукторе.
- Рекомендуется проводить обслуживание культиватора в уполномоченном сервисном центре.

Внимание! График технического обслуживания применим к нормальным рабочим условиям. Если Вы эксплуатируете двигатель в экстремальных условиях, таких как длительная высокая нагрузка, работа при высоких температурах, при сильной влажности или запыленности, необходимо сократить сроки между ТО.

Перечень проводимых работ	После каждого использования	Каждые 5 часов	Каждые 10 часов	Каждые 25 часов	Каждые 50 часов	Один раз в сезон или каждые 100 часов	При необходимости
Очистить боковые защитные крылья и фрезы	√	√					
Проверить состояние воздушного фильтра		√	√				
Фильтр-отстойник						√	
Заменить масло в двигателе				√			
Заменить смазку в редукторе привода фрез						√	
Смазать вращающиеся части культиватора						√	
Проверить, очистить свечу зажигания				√			
Заменить свечу зажигания						√	
Очистить систему охлаждения двигателя	√						√
Отрегулировать карбюратор							√
Заменить фрезы							√
Заменить глушитель							√

Примечание:

- Первая замена масла в двигателе производится после первых 3-х часов работы.
- При работе двигателя с повышенной нагрузкой или в пыльных условиях обслуживание производите чаще.
- Запрещается шлифовать песком электроды свечи зажигания.

Очистка воздушного фильтра (рис.10)

Внимание! Засоренный воздушный фильтр препятствует потоку воздуха в карбюратор, снижает мощность двигателя и производительность культиватора. Эксплуатация двигателя без воздушного фильтра или с поврежденным воздушным фильтром будет способствовать попаданию грязи в двигатель, вызывая быстрый износ деталей двигателя. Повреждения такого рода не подлежат устранению по гарантии.

- Открутите гайки и снимите крышку воздушного фильтра и фильтр.
- Проверьте состояние фильтра и убедитесь, что он находится в чистом и нормальном состоянии. При необходимости, очистите или замените фильтрующий элемент.
- Промойте поролоновый фильтр теплым мыльным раствором или раствором негорючей жидкости, тщательно отожмите и просушите. Смочите фильтр небольшим количеством специального масла для фильтров, либо чистым моторным маслом и тщательно отожмите.

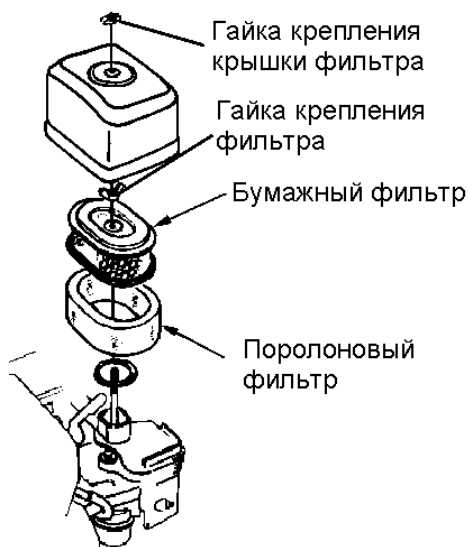


рис.10

- Грязный бумажный фильтр подлежит только замене.
- Установите на место воздушные фильтра, установите крышку и закрутите гайку крепления крышки.

Очистка фильтра-отстойника карбюратора (рис11)

- Установите топливный рычаг в положение Off (закрыто)
- Установите под карбюратор подходящую емкость.
- Открутите сливной болт и слейте топливо из карбюратора.
- Открутите стакан отстойника и промойте его.
- Закрутите стакан отстойника и сливной болт.

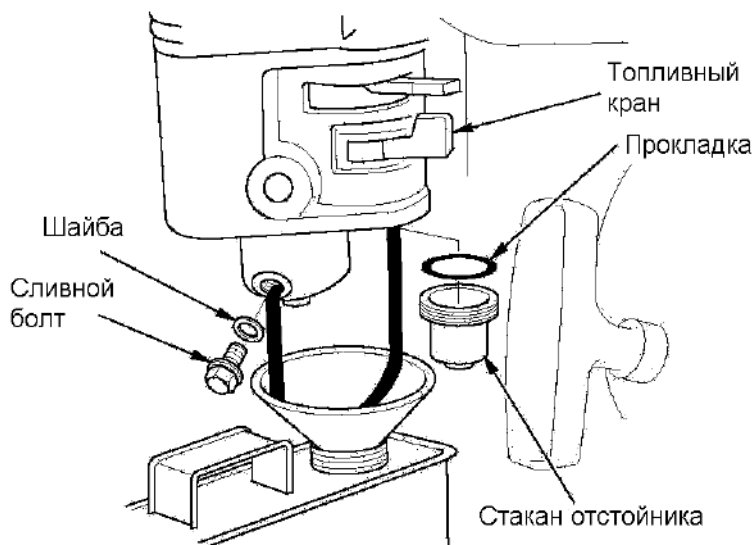


рис.11

Обслуживание свечи зажигания

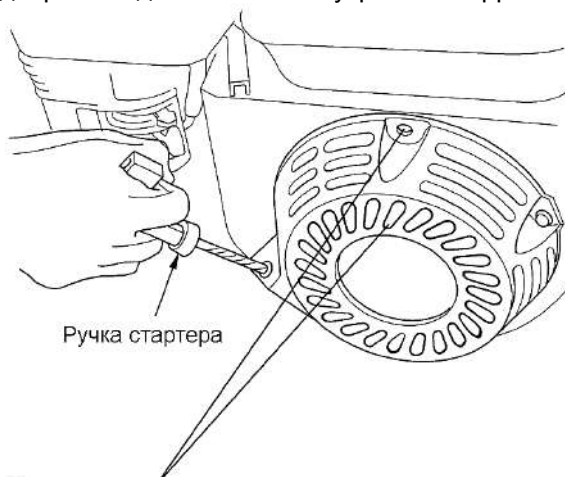
При установке новой свечи зажигания, заверните свечу ключом на $1/2$ оборота после посадки буртика свечи на уплотнительную шайбу. При установке бывшей в эксплуатации свечи зажигания, заверните свечу ключом на $1/4$ - $1/8$ часть оборота после посадки буртика свечи на уплотнительную шайбу. Рекомендованная свеча зажигания F7RTC или её эквиваленты.

- Очистите поверхность около свечи зажигания.
- Отсоедините высоковольтный провод.
- Выверните свечу свечным шестигранным ключом и осмотрите свечу. Юбка свечи (между керамической частью и металлической частью) должна иметь желтовато-коричневый цвет.
- Замените свечу, если имеются сколы керамического изолятора или электроды имеют неровности, прогорели или имеют нагар.
- Очистите электроды мелкой наждачной бумагой до металла, проверьте и отрегулируйте зазор.
- Проверьте величину зазора между заземляющим и центральным электродами, используя специальный щуп. При необходимости установите зазор 0,7 мм.
- Аккуратно закрутите свечу руками.
- После того, как свеча зажигания установлена на место, затяните её свечным ключом. Недостаточная затяжка свечи зажигания может привести к ее перегреву и повреждению двигателя.
- Присоедините высоковольтный провод.

9. Хранение и транспортировка

Если предполагается, что культиватор не будет эксплуатироваться длительное время, то необходимо выполнить специальные мероприятия по консервации. Место хранения агрегата должно быть защищено от пыли и атмосферных воздействий (дождь, снег, резкие перепады температур и т.д).

- Поместите подходящую емкость для топлива под карбюратор, используйте воронку, чтобы избежать утечки топлива.
- Открутите с карбюратора болт сливного отверстия и отстойник, затем установите топливный рычаг в положение On (Открыто) и слейте топливо.
- Установите болт сливного отверстия и отстойник на место. Установите топливный рычаг в положение Off(закрыто).
- При необходимости замените масло в двигателе.
- Выверните свечу зажигания и залейте в цилиндр двигателя примерно одну столовую ложку чистого моторного масла. Проверните вал двигателя несколько раз, чтобы масло растеклось по трущимся поверхностям, затем вверните свечу зажигания на место.
- Потяните за рукоятку стартера до тех пор, пока вы не почувствуете сопротивление. Продолжайте тянуть рукоятку стартера до тех пор, пока отметка на шкиве стартера не совпадет с отверстием на кожухе стартера (рис.12). В этом положении впускной и выпускной клапан двигателя закрыты. Таким образом, вы предохраните двигатель от внутренней коррозии.



Совместите метку на шкиве стартера с отверстием в верхней части крышки стартера.

рис.12

- После того, как культиватор очищен от земли, обработайте всю поврежденную краску и покройте участки, которые могут заржаветь, тонким слоем масла. Смажьте рычаги управления силиконовой смазкой.

Топливо

Бензин окисляется, и портится во время хранения. Старое топливо является причиной плохого запуска, и оно оставляет клейкие отходы, которые загрязняют топливную систему и могут быть причиной выхода двигателя из строя.

Длительность хранения топлива в топливном баке и карбюраторе без причинения функциональных проблем может варьироваться от таких факторов, температура хранения, влажность воздуха, насколько заполнен топливный бак. Воздух в частично заполненном топливном баке способствует ухудшению топлива. Очень теплая температура и влажный воздух ускоряет старение топлива. Проблема ухудшения качества топлива может возникнуть в течение 2-3 месяцев, или меньше, поэтому рекомендуется при длительных перерывах в работе сливать топливо из бака и карбюратора и для работы использовать всегда свежее топливо. Гарантия не распространяется на повреждение топливной системы или двигателя, вызванные пренебрежением подготовки к хранению.

Транспортировка

Если культиватор работал, дайте двигателю ему остыть в течение 15 минут, прежде чем загружать его в транспортное средство. Горячий двигатель и выхлопная система могут воспламенить некоторые материалы. Держите культиватор горизонтально во время транспортировки, чтобы снизить вероятность проливания топлива и масла. Установите топливный рычаг в положение Off (Выкл).

Гарантийные обязательства изготовителя

Пожалуйста, ознакомьтесь с настоящими гарантийными обязательствами при покупке машины и проследите за тем, чтобы гарантийный талон был заполнен надлежащим образом торговой организацией. Тщательно проверьте внешний вид изделия, а также его комплектность согласно «руководству по эксплуатации» изделия. Претензии к внешнему виду и комплектности предъявляйте незамедлительно при приемке товара от продавца.

По всем вопросам связанным с ремонтом и техническим обслуживанием, обращайтесь в уполномоченные сервисные центры и мастерские, указанные в списке сервисных центров.

Техническое освидетельствование машины (дефектация) на предмет установления гарантийного случая производится только в уполномоченной сервисной мастерской.

Гарантийный срок на изделие составляет 1 год.

Производитель гарантирует работоспособность машины в соответствии с требованиями технических условий в течении всего гарантийного срока.

Гарантия распространяется на любые недостатки изделия, вызванные дефектами производства или материалов. Замена неисправных деталей (включая работу по их замене) производится бесплатно.

Гарантия действует лишь в случаях, когда эксплуатация и техническое обслуживание осуществлялись в соответствии с указаниями руководства по эксплуатации.

Изделие принимается в ремонт только в чистом и собранном виде.

Гарантийный ремонт не производится в следующих случаях:

- при отсутствии гарантийного талона;
- гарантийный талон не оформлен соответствующим образом - не принадлежит представленному инструменту, в талоне нет даты продажи или подписи продавца или печати торговой организации;
- по истечении срока гарантии;
- при самостоятельном вскрытии (попытке вскрытия) или ремонте инструмента вне гарантийной мастерской (нарушены пломбы, сорваны шлицы винтов корпусных деталей и иных элементов конструкции);
- если деталь, которая подлежит замене, является быстроизнашивающейся (щетки, ремни, цепи, резиновые уплотнители и прокладки, шкивы, шпули, триммерные, фрезы, колёса и гусеницы, тросы приводов шины, свечи, звездочки, фильтры, трос стартера, лента тормоза, пружина сцепления, элементы крепления и натяжения шины), а также если срок службы детали зависит от регулярного технического обслуживания (смазки, чистки и т.п.).

Гарантийные обязательства производителя не распространяются на инструмент:

- с повреждениями или неисправностями, возникшими в результате эксплуатации изделия с нарушениями требований соответствующих разделов руководства по эксплуатации, а также естественного износа узлов и деталей, вызванного интенсивной эксплуатацией;
- если у инструмента забиты вентиляционные каналы продуктами обработки*;
- при наличии продуктов обработки, ржавчины внутри машины*;
- при перегрузке или заклинивании (одновременный выход из строя обмоток якоря и статора или обеих обмоток статора)*;
- на элементы механизма стартера;
- на все виды работ, выполняемых при периодическом техническом обслуживании инструмента (регулировка, чистка, замены быстроизнашивающихся деталей, материалов и др.);
- на неисправности возникшие в результате нарушения требований к подготовке и порядку работы, установленных в руководстве по эксплуатации изделия. Например: перегрев изделия, несоблюдение требований к составу и качеству топливной смеси, повлекшего выход из строя поршневой группы (безусловным признаком этого является залегание поршневого кольца и/или наличие царапин и потертостей на внутренней поверхности цилиндра и поверхности поршня, разрушение или оплавление опорных подшипников шатуна и поршневого пальца);
- при механическом повреждении корпуса, вилки штепселя и сетевого кабеля;
- неисправность которого вызвана применением некачественного рабочего инструмента*.

Изготовитель не дает гарантию на оснастку, и дополнительные принадлежности (патроны сверлильные, фланцы, гайки, цанги, аккумуляторные батареи, ножи и цепи, свечи, звездочки, фильтры). Изготовитель не берет на себя обязательств по гарантийному ремонту и устранению неисправностей, возникших полностью или частично, прямо или косвенно вследствие установки или замены деталей, либо установки дополнительных деталей, которые не являются разрешенными изготовителем, либо возникших вследствие изменения конструкции.

Ответственность по настоящей гарантии ограничивается указанными в настоящем документе обязательствами, если иное не определено законом.

Правила безопасного и эффективного использования изделия изложены в руководстве по эксплуатации изделия.

*-выявляется диагностикой в сервисном центре

Гарантийный талон №

Изделие _____

Серийный № _____

Дата продажи _____

Наименование торговой организации

Продавец

М.П.

ВНИМАНИЕ!

При покупке инструмента требуйте у продавца проверки его надлежащего качества и комплектности, а также правильного заполнения гарантийного талона. Заполняются графы: модель, серийный номер, дата продажи, наименование торговой организации. Подпись продавца заверяется печатью. Руководство по эксплуатации изделия получил. С условиями предоставления гарантии ознакомлен и согласен. Товар получен в исправном состоянии, без видимых повреждений, в полной комплектности, проверен в моем присутствии, претензий ко внешнему виду и качеству товара не имею.

Подпись покупателя _____

Дата приема в ремонт _____

Дата выдачи из ремонта _____

Серв. центр / подпись / _____

Дата приема в ремонт _____

Дата выдачи из ремонта _____

Серв. центр / подпись / _____

Гарантийный талон

№

Дата продажи _____

Дата приема в ремонт _____

Дата выдачи из ремонта _____

Изделие _____ № _____

Подпись покупателя _____

М.П. Сервисного центра

Гарантийный талон

№

Дата продажи _____

Дата приема в ремонт _____

Дата выдачи из ремонта _____

Изделие _____ № _____

Подпись покупателя _____

М.П. Сервисного центра