



Информация о модели
на официальном сайте ЗУБР:



39960



АО «ЗУБР ОВК» 141002, Московская область, г. Мытищи 2, а/я 36

Производитель оставляет за собой право вносить изменения в характеристики изделия без предварительного уведомления.
Приведенные иллюстрации не являются обязательными. Ответственность за опечатки исключается.

Тачка строительная одноколесная

39960

www.zubr.ru

190982
Версия: 211019

Руководство по эксплуатации

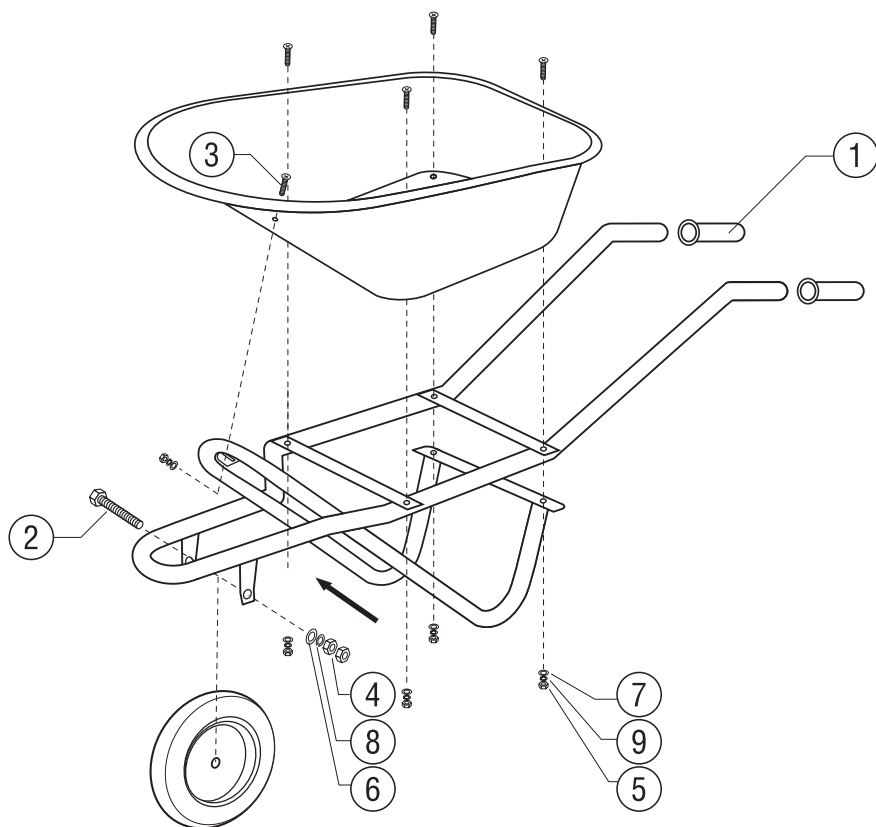
Русский язык

ОПИСАНИЕ ИЗДЕЛИЯ

Используется для транспортировки различных грузов при проведении строительных или садовых работ. Тачка отличается прочной конструкцией и хорошей устойчивостью.

ОСОБЕННОСТИ КОНСТРУКЦИИ

- Стальной оцинкованный кузов толщиной 0,7 мм, объемом 90 л для сыпучих грузов и 75 л для жидких материалов
- Стальная рама из цельногнутой трубы \varnothing 32 мм поддерживает кузов снизу и выдерживает нагрузки до 180 кг
- Опора из стальной трубы \varnothing 25 мм надежно поддерживает кузов тачки спереди и снизу, обеспечивая его сохранность при перевалке тяжелых грузов
- Пневматическое колесо \varnothing 380 мм имеет стальной обод, стальные подшипники и обеспечивает легкое передвижение по неровной поверхности



КОМПЛЕКТАЦИЯ ИЗДЕЛИЯ

Тачка состоит из следующих элементов:

Кузов стальной оцинкованный,
90 л (артикул W-39960-T) – 1 шт.

Рама стальная \varnothing 32 мм
(артикул W-39960-F) – 1 шт.

Опора стальная \varnothing 25 мм
(артикул W-39960-L) – 1 шт.

Пневмоколесо \varnothing 380 мм
(артикул W-39960-WH) – 1 шт.

Комплект крепежных деталей с инструкцией по сборке (артикул W-39960-S) – 1 наб.

В комплект крепежных изделий входят:

1. Рукоятка резиновая – 2 шт.

2. Болт M16 x 140 мм – 1 шт.

3. Винт M8 x 25 мм – 5 шт.

4. Гайка M16 – 2 шт.

5. Гайка M8 – 5 шт.

6. Шайба оси \varnothing 16 мм – 1 шт.

7. Шайба \varnothing 8 мм – 5 шт.

8. Шайба гровера \varnothing 16 мм – 1 шт.

9. Шайба гровера \varnothing 8 мм – 5 шт.

Внимательно проверяйте комплектность при покупке изделия!

ИНСТРУКЦИЯ ПО СБОРКЕ ИЗДЕЛИЯ:

Для осуществления сборки потребуются ключи на 13 и 24 мм, а также крестовая отвертка.

1. Установите колесо на раму, закрепив его с помощью болта M16 x 140 мм, шайбы \varnothing 16 мм, шайбы гровера \varnothing 16 мм и двух гаек M16.

2. Поместите опору под стальную раму.

3. Установите на раму кузов и закрепите его с помощью пяти винтов M8x16 мм, шайб \varnothing 8 мм, шайб гровера \varnothing 8 мм и гаек M8.

4. Наденьте резиновые рукоятки на стальную раму.

5. Накачайте шину до давления 1,8 – 2,0 атм.

ТЕХНИЧЕСКИЕ ХАРАКТЕРИСТИКИ ИЗДЕЛИЯ:

Вместимость сыпучих грузов	90 л
Вместимость жидких грузов	75 л
Толщина кузова	0,7 мм
Диаметр колеса	380 мм
Грузоподъемность	180 кг

ПРАВИЛА ЭКСПЛУАТАЦИИ И ТЕХНИЧЕСКОГО ОБСЛУЖИВАНИЯ

- Перед началом эксплуатации необходимо убедиться, что все резьбовые соединения надежно затянуты
- Проверьте давление в шинах. Оно должно быть в диапазоне 1,8 – 2,0 атм.
- Во время работы необходимо использовать защитные перчатки
- После завершения работы необходимо очистить тачку от грязи
- Хранить тачку рекомендуется в сухом помещении при температуре от -15°C до $+35^{\circ}\text{C}$