

# JET

**JPT- 8B-M**  
**JPT-10B-M**

**Фуговально-рейсмусовый  
станок**

**GB**  
**Operating Instructions**

**D**  
**Gebrauchsanleitung**

**F**  
**Mode d'emploi**

**RUS** ✓  
**Инструкция по  
эксплуатации**

**Артикул: 707400M**  
**707410M**



JPW Tools AG, Tämperlistrasse 5, CH-8117 Fällanden,  
Switzerland  
Phone +41 44 806 47 48  
Fax +41 44 806 47 58  
[www.jettools.com](http://www.jettools.com)



**CE-Conformity Declaration**  
**CE-Konformitätserklärung**  
**Déclaration de Conformité CE**

**Product / Produkt / Produit:**

Planer & Thicknesser / Abricht-Dickenhobelmaschine / Raboteuse-Dégauchisseuse

**JPT-8B-M / JPT-10B-M**

**Brand / Marke / Marque:**

**JET**

**Manufacturer / Hersteller / Fabricant:**

JPW (Tool) AG, Tämperlistrasse 5, CH-8117 Fällanden  
Switzerland / Schweiz / Suisse

We hereby declare that this product complies with the regulations  
Wir erklären hiermit, dass dieses Produkt der folgenden Richtlinie entspricht  
Par la présente, nous déclarons que ce produit correspond aux directives suivantes

**2006/42/EC**

Machinery Directive / Maschinenrichtlinie / Directive Machines

**2014/30/EU**

electromagnetic compatibility / elektromagnetische Verträglichkeit / compatibilité électromagnétique

designed in consideration of the standards  
und entsprechend folgender zusätzlicher Normen entwickelt wurde  
et été développé dans le respect des normes complémentaires suivantes

**EN ISO 12100:2010**

**EN 61029-1 :2009/A11:2010 / EN61029-2-3 2011**

**EN 61000-3-2: 2006 / EN 61000-3-3 :2008**

Responsible for the Documentation / Dokumentations-Verantwortung / Responsabilité de Documentation:

Head Product-Mgmt. / Leiter Produkt-Mgmt. / Resp. Gestion des Produits  
JPW (Tool) AG



**2018-01-28 Jan Dätwyler, General Manager**

JPW (Tool) AG, Tämperlistrasse 5, CH-8117 Fällanden  
Switzerland / Schweiz / Suisse

## Уважаемый покупатель,

Большое спасибо за доверие, которое Вы оказали нам, купив оборудование марки JET. Данная инструкция была составлена для владельцев и пользователей фуговально-рейсмусового станка JET моделями JPT-8B-M и JPT-10B-M, чтобы обеспечить безопасность при установке, работе и техническом обслуживании. Пожалуйста, прочтите и выясните для себя информацию, содержащуюся в данной инструкции и прилагаемых документах. Для максимально продолжительной эксплуатации и высокой производительности станка советуем тщательно ознакомиться с инструкцией и строго следовать ее предписаниям.

### Содержание

#### 1. Декларация соответствия

#### 2. Техника безопасности

Надлежащее использование  
Общие указания по технике безопасности  
Прочая опасность

#### 3. Описание станка

Технические характеристики  
Уровень шума  
Комплект поставки  
Основные узлы станка

#### 4. Транспортировка и запуск

Транспортировка и установка  
Сборка  
Подключение к электросети  
Отвод пыли  
Запуск станка

#### 5. Работа на станке

Фугование и строгание  
Рейсмусование

#### 6. Настройка и регулировка

Демонтаж ножа  
Установка и регулировка ножа  
Регулировка упора

#### 7. Контроль и техническое обслуживание

#### 8. Устранение неисправностей

#### 9. Защита окружающей среды

#### 10. Дополнительные принадлежности

### 1. Декларация соответствия

Со всей ответственностью настоящим заявляем, что данный продукт соответствует правилам\*, приведенным на стр. 2 При разработке были учтены стандарты\*\*. Сертификат испытания ЕС\*\*\* выдан \*\*\*\*.

### 2. Техника безопасности

#### 2.1 Надлежащее использование

Данный станок предназначен для обработки древесины и продуктов ее переработки. Обработка других материалов не допускается или может производиться только после консультации с производителем.

Заготовка должна позволять безопасную установку, закрепление и подачу для осуществления обработки.

Надлежащее использование также включает в себя соблюдение инструкций по эксплуатации и техническому обслуживанию, приведенных в данной инструкции.

Станок разрешается обслуживать только лицам, которые ознакомлены с его работой, техническим обслуживанием и ремонтом и предупреждены о возможных опасностях.

Необходимо соблюдать установленный законом минимальный возраст.

На станке разрешается работать, только если он находится в технически исправном состоянии.

При работе на станке должны быть установлены все защитные механизмы и крышки.

Наряду с указаниями по технике безопасности, содержащимися в инструкции по эксплуатации, и особыми государственными предписаниями, необходимо принимать во внимание общепринятые технические правила работы на деревообрабатывающих станках.

Каждое отклоняющееся от этих правил использование рассматривается как ненадлежащее применение, и изготовитель не несет ответственности за повреждения, произошедшие в результате этого. Ответственность несет только оператор.

#### 2.2 Общие указания по технике безопасности

При ненадлежащем использовании деревообрабатывающие станки представляют определенную опасность. Поэтому для безопасной работы необходимо соблюдение общепринятых предписаний по технике безопасности и нижеследующих указаний.



Перед сборкой и работой на станке полностью прочтите и изучите инструкцию по эксплуатации.

Храните данную инструкцию рядом со станком, она должна быть защищена от грязи и влаги. В случае продажи станка, передайте ее следующему владельцу.

На станке не разрешается производить какие-либо изменения.

Ежедневно перед включением станка проверяйте функционирование и наличие защитных приспособлений.

В таких случаях не проводите на станке никаких работ, обезопасьте станок посредством отсоединения штекера от сети.

Снимите свободную одежду и спрячьте длинные волосы.  
Перед работой на станке снимите галстук, кольца, часы и другие украшения и закатайте рукава выше локтей.  
Работайте в специальной защитной обуви, не надевайте повседневную или открытую обувь.  
Всегда используйте соответствующие средства индивидуальной защиты.  
Не работайте в перчатках.  
Следите за временем останова станка, оно не должно превышать 10 секунд.  
Убирайте обрезки и застрявшие заготовки только когда двигатель отключен, а станок полностью остановился.  
Установите станок таким образом, чтобы было достаточно места для безопасной работы на нем и для манипуляций с заготовками.  
Рабочая зона должна быть хорошо освещена.  
Станок предназначен для работы в закрытых помещениях и должен быть прочно установлен на твердой горизонтальной поверхности.  
Убедитесь, что силовой кабель не мешает работе и об него нельзя споткнуться.  
Поддерживайте пол вокруг станка чистым. Не допускайте скопления на нем отходов производства, масла и смазочных материалов.  
Будьте бдительны!  
Сосредоточьте все внимание на работе. Будьте разумны.  
Положение тела должно быть удобным.  
Сохраняйте равновесие на протяжении всего времени работы.  
Если станок не используется, отключите его от сети.  
Отключите станок от сети перед проведением технического обслуживания или заменой ножей.  
Перед запуском станка убедитесь, что с него убран весь рабочий и измерительный инструмент.  
Не работайте на станке, если чувствуете усталость.  
Не работайте на станке, если вы находитесь под воздействием наркотиков, алкоголя или каких-либо медикаментов. Учтите, что прием медикаментов может повлиять на ваше поведение.  
Никогда не помещайте руки в станок, когда он работает или вращается по инерции.  
Запрещается оставлять работающий станок без присмотра. Отключите станок перед тем, как покинуть рабочее место.  
Дети и посетители должны находиться на безопасном расстоянии от рабочей зоны.  
Не используйте станок вблизи горючих жидкостей и газов. Проверьте наличие системы пожаротушения и оповещения о пожарной тревоге, например, место хранения и функционирование огнетушителя.  
Не используйте станок во влажной среде и не подвергайте воздействию дождя.

Древесная пыль легко воспламеняется, а также может представлять опасность для здоровья. Древесная пыль некоторых тропических деревьев, а также твердых пород дерева, таких как бук или дуб, классифицируется как канцерогенное вещество.  
Всегда используйте подходящую вытяжную установку для отвода пыли.  
Перед работой удалите из заготовки все гвозди и другие инородные предметы.  
Запрещается работать на станке при неустановленных защитных приспособлениях - серьезная опасность получения травм!  
Фуговальный упор должен всегда находиться на своем месте.  
Всегда держите руки на безопасном расстоянии от ножевого вала.  
При фуговании для обеспечения жесткой опоры заготовки используйте упор.  
При обработке тонких или узких заготовок используйте вспомогательный упор, чтобы ваши руки находились на безопасном расстоянии от ножевого вала.  
Всегда закрывайте с помощью защитного ограждения ту часть ножевого вала, которая не участвует в обработке заготовки.  
Отрегулируйте защитное ограждение ножевого вала по размеру заготовки.  
При направлении заготовки запрещается помещать руки под ограждение ножевого вала!  
Обрабатывайте только надежно закрепленные заготовки.  
Для обработки заготовок короче 200 мм требуется специальные приспособления для подачи (например, подающий шаблон).  
Запрещается обрабатывать заготовку, если при ее подаче и направлении держать руки на достаточном расстоянии от ножевого вала затруднительно.  
Не вытягивайте заготовку назад над незакрытым ножевым валом.  
Необходимо соблюдать предписания о минимальных и максимальных размерах заготовки.  
Не удаляйте стружку и части заготовки до тех пор, пока станок полностью не остановится.  
Всегда обрабатывайте заготовку по всей ее длине.  
Всегда используйте острые ножи.  
При работе с длинными заготовками используйте роликовые опоры для дополнительной поддержки с двух сторон станка.  
Следите за чистотой поверхностей стола, в частности, удаляйте остатки древесной смолы.  
Все защитные вставки должны автоматически возвращаться в исходное положение (вниз).  
Запрещается помещать руки в станок при направлении или сортировке заготовок.

Для подачи коротких заготовок используйте специальное вспомогательное приспособление (толкатель).

Минимальная длина заготовки для операции рейсмусования составляет 160 мм.

Запрещается обрабатывать одновременно более двух заготовок.

Необходимо соблюдать предписания о минимальных и максимальных размерах заготовки.

Не убирайте стружку или части заготовок до тех пор, пока станок полностью не остановится.

Всегда используйте острые ножи.

Запрещается обрабатывать одновременно более двух заготовок.

Для обработки заготовки, поверхности которой не параллельны, используйте соответствующее вспомогательное приспособление для подачи (изготовьте подходящий подающий шаблон).

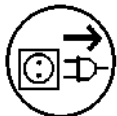
При работе с длинными заготовками используйте роликовые опоры для дополнительной поддержки с двух сторон станка.

Следите за чистотой поверхностей станины станка, в частности, удаляйте остатки древесной смолы.

Не вставайте на станок.

Подключение и ремонт электрического оборудования станка разрешается проводить только квалифицированным электрикам.

Незамедлительно замените поврежденный или изношенный провод.



Все работы по наладке и техническому обслуживанию следует проводить при отключенном от сети станке.

### 2.3 Прочая опасность

Даже при использовании станка в соответствии с правилами могут сохраняться приведенные ниже опасности.

Касание ножевого вала в зоне обработки может привести к травмам. Для эффективной защиты ограждение ножевого вала должно быть всегда отрегулировано по размеру заготовки.

Опасность отскока заготовки. Заготовка захватывается вращающимся ножевым валом и отбрасывается назад к оператору.

Опасность затягивания/захвата механизмом подачи заготовки.

Опасность защемления механизмом разгрузки заготовки.

Опасность получения травмы от отлетающих частей заготовок.

Пыль и шум могут представлять опасность. Обязательно надевайте средства индивидуальной защиты, такие как защитные очки и наушники. Используйте подходящую вытяжную установку для отвода пыли.

Опасность поражения электрическим током при неподходящих параметрах сети или поврежденном питающем проводе.

## 3. Описание станка

### 3.1 Технические характеристики

#### JPT-8B-M

##### Фугование

Ширина фугования	макс. 200 мм
Длина стола	740 мм
Высота от пола	350 мм
Размер упора	540x105 мм
Наклон упора	0 - 45°
Глубина строгания	макс. 3 мм

##### Рейсмусование

Ширина рейсмусования	макс. 200 мм
Высота рейсмусования	5 - 120 мм
Длина стола	270 мм
Мин. длина заготовки	160 мм
Скорость подачи	6 м/мин
Глубина строгания	макс. 2 мм

Кол-во ножей	2
Частота вращения без нагрузки п <sub>0</sub>	9000 об/мин
Кол-во резов в минуту	18000
Длина ножа	210 мм
Толщина ножа	1,5 мм

Диаметр вытяжного штуцера	Ø100 мм
Габаритные размеры (ДхШхВ)	780x440x550 мм
Масса нетто	28 кг

Параметры сети	1~230 В, PE, 50-60 Гц
Мощность двигателя (входная)	1500 Вт
Рабочий ток	6,8 А
Удлинительный кабель	H05W-F 3G1 мм <sup>2</sup>
Плавкий предохранитель	16 А
Класс изоляции	I

#### JPT-10B-M

##### Фугование

Ширина фугования	макс. 254 мм
Длина стола	920 мм
Высота от пола	960 мм
Размер упора	635x130 мм
Наклон упора	0 - 45°
Глубина строгания	макс. 3 мм

##### Рейсмусование

Ширина рейсмусования	макс. 254 мм
Высота рейсмусования	5 - 120 мм
Длина стола	500 мм (270 мм + 230 мм)
Мин. длина заготовки	160 мм
Скорость подачи	6 м/мин
Глубина строгания	макс. 2 мм

Кол-во ножей	2
Частота вращения без нагрузки n <sub>0</sub>	9000 об/мин
Кол-во резов в минуту	18000
Длина ножа	260мм
Толщина ножа	1,5 мм
Диаметр вытяжного штуцера	Ø64(Ø57) и Ø100 мм
Габаритные размеры (ДхШхВ)	980x470x1120 мм
Масса нетто	34 кг
Параметры сети	1~230 В, РЕ, 50 Гц
Мощность двигателя (входная)	1500 Вт
Рабочий ток	6,8 А
Удлинительный кабель	H05W-F 3G1 мм <sup>2</sup>
Плавкий предохранитель	16 А
Класс изоляции	I

### 3.2 Уровень шума

(Погрешность измерений 4 дБ). Заготовка из фанеры толщиной 16 мм:

Уровень акустической мощности (по EN 3746):  
Холостой ход LwA 101,5 дБ(A)  
В процессе работы LwA 105,8 дБ(A)

Уровень звукового давления (по EN 11202):  
Холостой ход LpA 88,7 дБ(A)  
В процессе работы LpA 96,4 дБ(A)

Приведенные значения относятся к уровню издаваемого шума и не являются необходимым уровнем для безопасной работы.

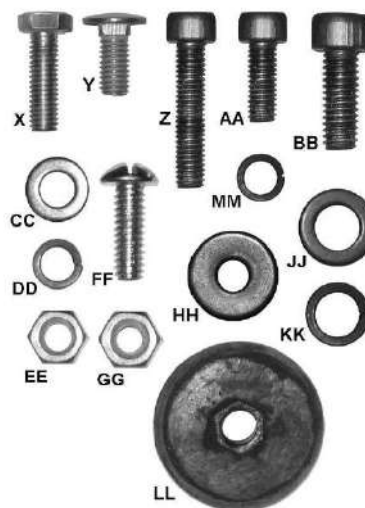
Данная информация должна дать возможность пользователю станка лучше оценить опасность и возможные риски.

### 3.3 Комплект поставки

Фуговально-рейсмусовый станок (F)  
Фуговальный упор (A)  
Защитное ограждение ножевого вала (C)  
Удлинение стола (J)  
Лоток для сбора пыли и отходов (B)  
Патрубок 57/100 мм (K)  
2 толкателя (L)  
Ручка регулировки толщины (S)  
Шаблон для установки ножей (P)  
Ножки опоры станка (D, E, G, H, N)  
4 резиновые подставки (LL)  
Инструкция по эксплуатации и перечень запчастей (M)  
Комплект крепежа  
Ручки и рукоятки ( R, S, T, U, V)



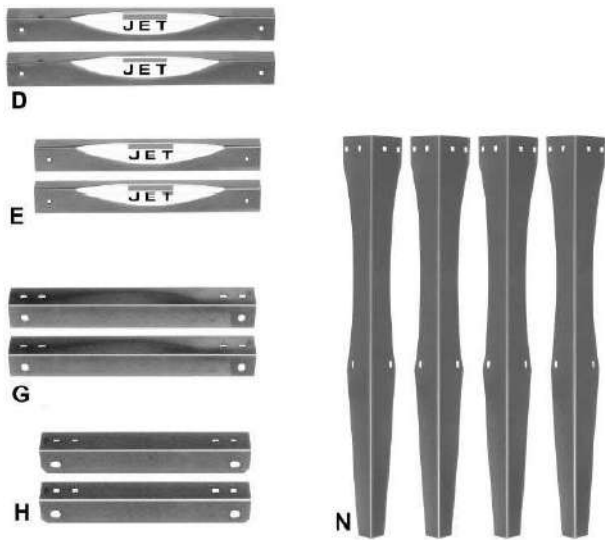
Основное содержимое транспортировочного контейнера



Комплект крепежа



Инструменты



Ножки опоры станка

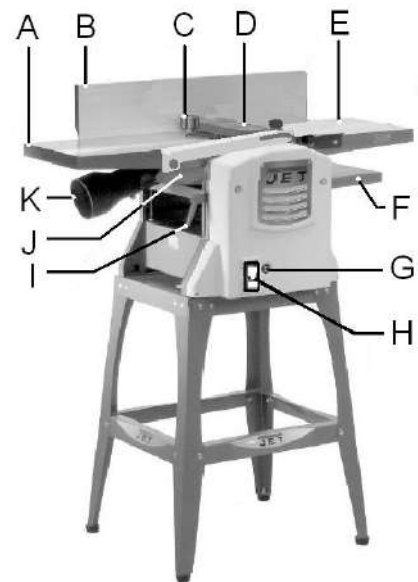


Рис. 1

- A....Стол разгрузки
- B....Фугальный упор
- C....Ручка регулировки толщины
- D....Защитное ограждение ножевого вала
- E....Стол подачи
- F....Удлинение стола
- G....Реле защиты от перегрузки
- H....Переключатель ВКЛ/ВЫКЛ
- I....Ручка фиксации стола
- J....Лоток для сбора пыли и отходов
- K....Патрубок



Ручки и рукоятки

### 3.4 Основные узлы станка

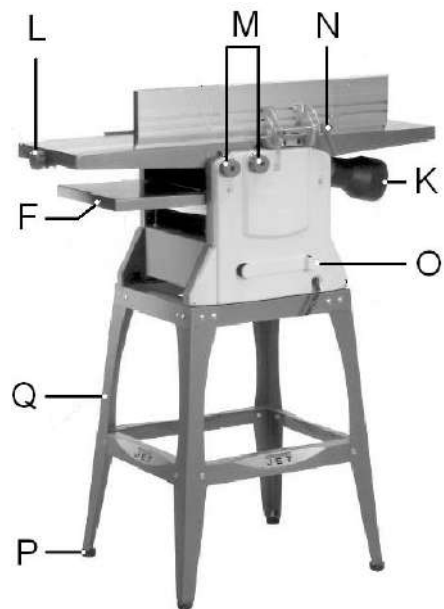


Рис. 2

- L....Ручка регулировки стола подачи
- M....Ручки фиксации стола подачи
- N....Ручка фиксации угла наклона упора
- O....Крючки для намотки питающего кабеля
- P....Резиновая подставка
- Q....Ножка

## 4. Транспортировка и запуск

### 4.1 Транспортировка и установка

Станок предназначен для работы в закрытых помещениях и должен быть прочно установлен на твердой горизонтальной поверхности.

При необходимости станок можно зафиксировать болтами.

Намотайте питающий кабель на специальные крючки (Рис. 2).

Для удобства транспортировки станок поставляется частично разобранным.

### 4.2 Сборка

Если во время распаковки вы обнаружили повреждения вследствие транспортировки, незамедлительно сообщите об этом вашему поставщику. Не запускайте станок!

Не выбрасывайте картонную коробку и другие упаковочные материалы до тех пор, пока станок не будет собран и проверен на предмет удовлетворительной работы.

Утилизируйте упаковочный материал в соответствии с требованиями охраны окружающей среды.

Удалите антикоррозионную смазку с помощью мягкого растворителя.

**Опора** (дополнительная принадлежность к станку JPT-8B)

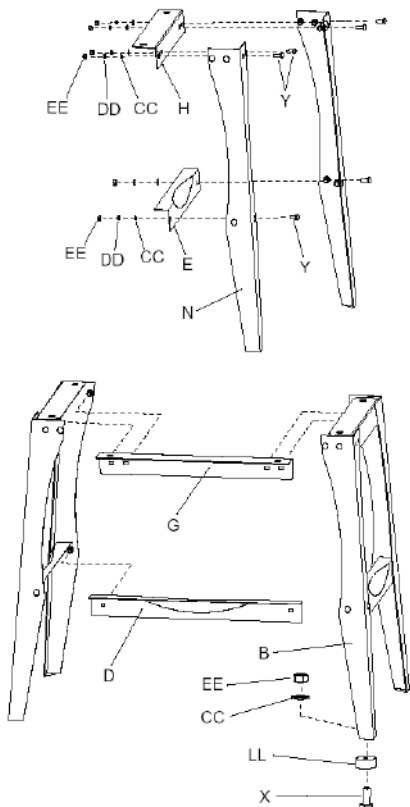


Рис. 3

Прикрутите ножки (N), верхние (H) и нижние (E) опоры с помощью болтов (Y), плоских шайб (CC), контршайб (DD) и шестигранных гаек (EE).

На данном этапе затяните крепеж вручную.

С помощью винтов (X), плоских шайб (CC) и шестигранных гаек (EE) прикрутите резиновые подставки (LL).

Установите опору вертикально на ровной поверхности и затяните все гайки.

### Установка станка на опору

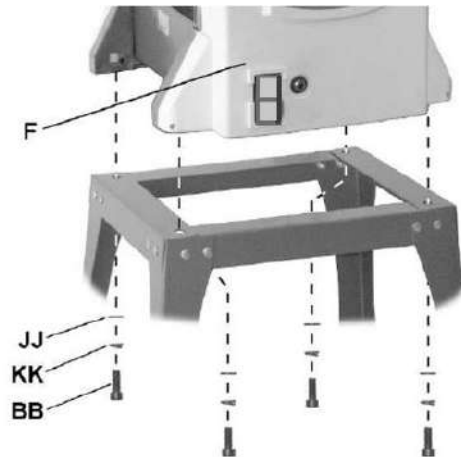


Рис. 4

Установите фуговально-рейсмусовый станок (F) на собранную опору и прикрутите с помощью 4 винтов с внутренним шестигранником (BB), контршайб (KK) и плоских шайб (JJ).

Затяните винты 5 мм шестигранным ключом.

### Сборка станка

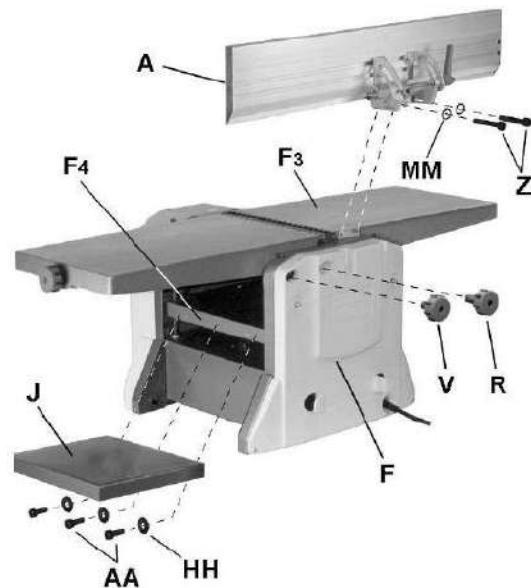


Рис. 5



## Фуговальный упор

Прикрутите упор (А) к задней части стола разгрузки (F3) с помощью двух винтов с внутренним шестигранником (Z) и контршайб (ММ). Затяните винты 5 мм шестигранным ключом.

## Запорные ручки

Станок оснащен двумя запорными ручками для фиксации положения стола подачи.

Установите ручки для фиксации стола подачи (V, R).

## Удлинение стола

Прикрутите удлинение стола разгрузки (J) к основному рабочему столу станка (F4) с помощью трех винтов с внутренним шестигранником (AA) и плоских шайб (НН). Затяните винты 5 мм шестигранным ключом.

## Регулировка удлинения стола

Два установочных винта, расположенных под удлинением стола (J), предназначены для регулировки высоты его внешнего (выступающего) конца, который должен быть немного выше уровня рабочего стола (F4). Это необходимо для того, чтобы не получался рез с «завалом» на краю.

Чтобы поднять стол, слегка закрутите винты по часовой стрелке с помощью 4 мм шестигранного ключа (поставляется в комплекте).

## Запорная рукоятка рейсмусового стола

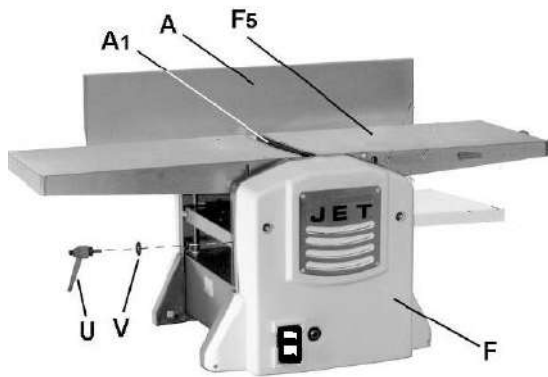


Рис. 6

Прикрутите запорную рукоятку рейсмусового стола (U), установив плоскую шайбу (V).

## Защитное ограждение ножевого вала

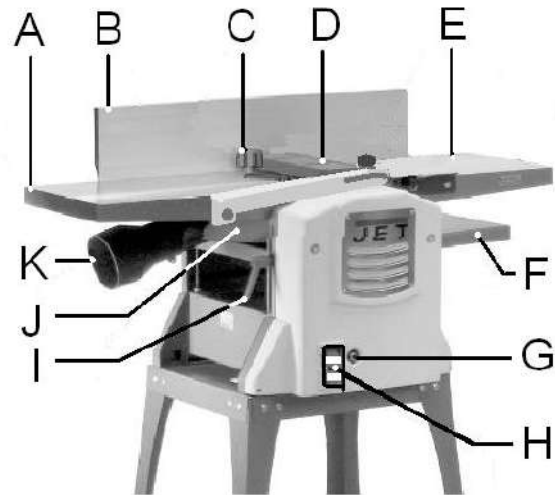


Рис. 7

Установите защитное ограждение ножевого вала (D) сбоку от стола разгрузки.

## 4.3 Подключение к электросети

Подключение к сети, а также любые применяемые удлинительные провода должны соответствовать действующим нормам и правилам.

Напряжение сети должно соответствовать данным, указанным на табличке станка.

В сети должен быть установлен плавкий предохранитель от скачков напряжения на 16 А.

Используйте соединительные провода только с маркировкой H05VV-F.

Подключение и ремонт электрического оборудования должны осуществляться только квалифицированными электриками.

## 4.4 Отвод пыли

Перед первым использованием станок необходимо подключить к вытяжной установке.

## 4.5 Запуск станка

Запуск и останов станка производится с помощью кнопки ВКЛ./ВЫКЛ. (H, Рис. 7).

В случае перегрузки двигателя сработает реле защиты от перегрузки (G).

Дайте станку остыть в течение примерно 5 минут, затем сбросьте реле.

## 5. Работа на станке

### 5.1 Фугование и строгание

Перед регулировкой станка отключите его от источника питания. Несоблюдение данного предписания может стать причиной серьезных травм.

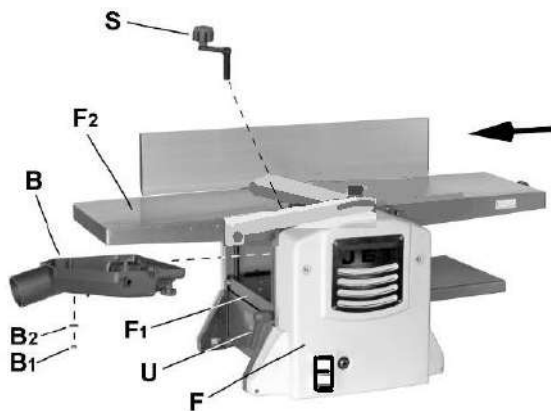


Рис. 8

Ослабьте запорную рукоятку (U).

Установите рукоятку регулировки высоты стола (S).

Поворачивая рукоятку (S) против часовой стрелки, до конца опустите стол (F1).

Открутите шестигранную гайку (B1) и снимите плоскую шайбу (B2) с лотка для сбора пыли (B).

Поверните лоток (B) как показано на рисунке и установите в отверстие подачи.

Расположите лоток (B) так, чтобы 2 установочных штифта и винт совпали с отверстиями в столе (F1).

Поднимайте стол до тех пор, пока лоток (B) не будет плотно удерживаться между столом подачи (F1) и столом разгрузки (F2). Не перетягивайте.

Затяните ручку блокировки (U).

Шаг 8 является необязательным:

Лоток для сбора пыли можно дополнительно закрепить, перекрутив гайку (B1) и плоскую шайбу (B2) из-под стола подачи (F1).

Снимите рукоятку (S).

**Важно:**

Лоток для сбора пыли (B) должен быть установлен надлежащим образом в обеих конфигурациях станка: для фугования и для рейсмусования.

Если лоток установлен неправильно и мешает срабатыванию микропереключателя, станок не запустится.

**Регулировка:**

Для регулировки стола подачи ослабьте запорные рукоятки (F).

С помощью ручки (E) отрегулируйте глубину реза. Снова затяните запорные рукоятки.

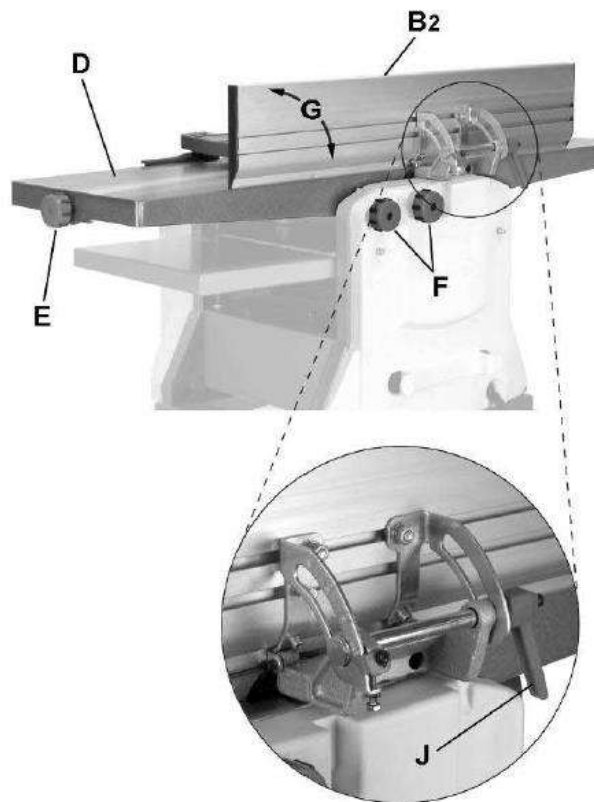


Рис. 9

Для регулировки упора ослабьте запорную рукоятку (J). Снова затяните запорную рукоятку.

**Правильное рабочее положение:**

Оператор должен находиться сбоку от стола подачи (Рис. 10).

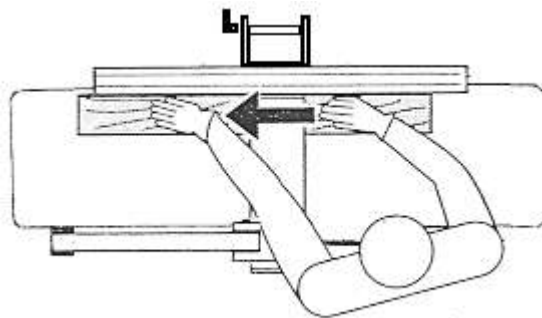


Рис. 10

**Манипуляции с заготовкой:**

Подавайте заготовку прямо через стол подачи. Держите пальцы сжатыми вместе, направляя заготовку ладонями.

Запрещается помещать руки под крышку ножевого вала. Всегда держите руки на безопасном расстоянии от ножевого вала.

Не проносите заготовку назад над незакрытым ножевым валом.

Всегда обрабатывайте заготовку по всей ее длине.

Обеспечьте поддержку длинных заготовок (длина которых превышает длину столов станка) с помощью удлинителей стола или роликовых опор.

### Обработка поверхности заготовки толщиной до 75 мм:

Положите заготовку вплотную к фуговальному упору. Отрегулируйте защитное ограждение ножевого вала по высоте заготовки. Направляя заготовку, пронесите руки над защитным ограждением ножевого вала (Рис. 11).

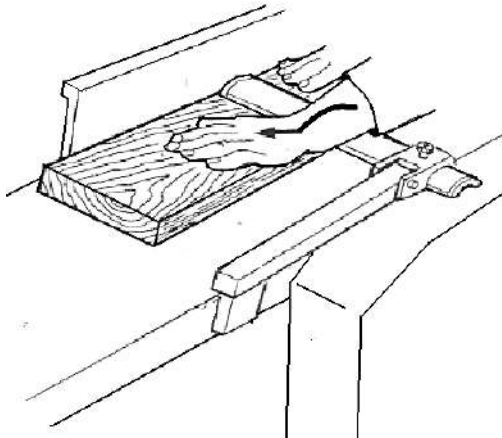


Рис. 11

### Обработка торца заготовки (фугование) или обработка заготовок толщиной более 75 мм:

Положите заготовку вплотную к фуговальному упору. Отрегулируйте защитное ограждение ножевого вала по ширине заготовки (Рис. 12).

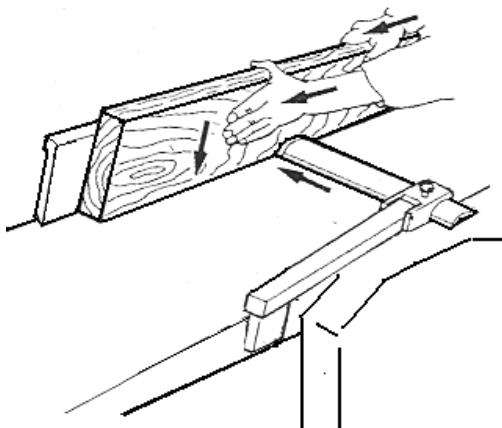


Рис. 12

### Скашивание кромки заготовки:

Положите заготовку вплотную к фуговальному упору. Отрегулируйте защитное ограждение ножевого вала по ширине заготовки (Рис. 13).

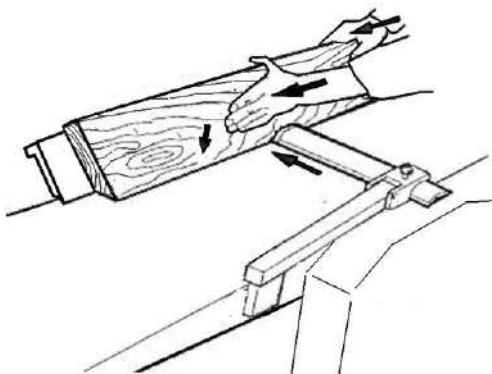


Рис. 13

### Обработка узких заготовок:

Для безопасного ведения узкой заготовки установите вспомогательный упор (Рис. 9).

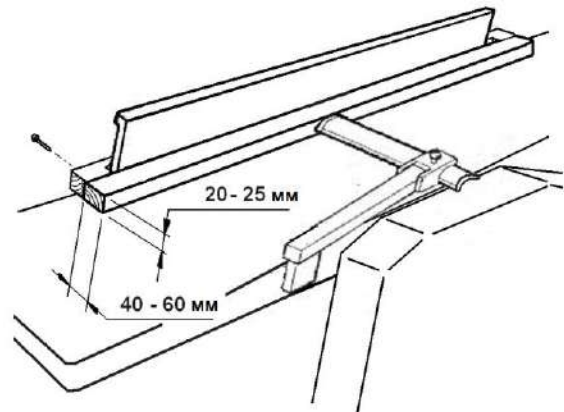


Рис. 14

### Указания по работе:

Столы станка были точно выровнены на заводе-изготовителе. Их можно нагружать, только когда затянуты запорные ручки стола подачи.

Всегда используйте острые ножи!

Проверьте заготовку на предмет инородных тел (гвозди, винты), а также выпадающих сучков.

Подавайте заготовку более толстым концом вперед, вогнутой стороной вниз.

По возможности производите обработку по направлению волокон древесины.

Более качественная поверхность получится, если обрабатывать заготовку в несколько проходов с меньшей глубиной резания.

Если далее производить обработку не планируется, отключите станок. Закройте ножевой вал защитным ограждением.

Короткие заготовки можно обрабатывать только с помощью самодельных толкателей и упоров.

### 5.2 Рейсмусование

Перед регулировкой станка отключите его от источника питания. Несоблюдение данного предписания может стать причиной серьезных травм.

Если станок настроен на выполнение операций фугования, снимите лоток для сбора пыли (В, Рис. 15). См. раздел выше с описанием операций фугования и строгания.

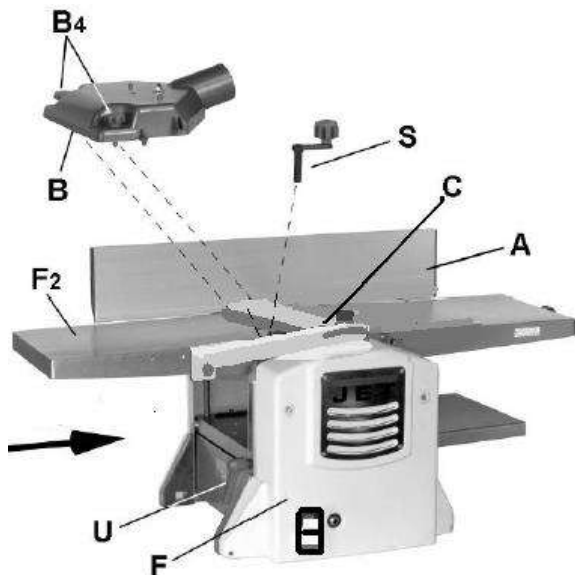


Рис. 15

Снимите защитное ограждение ножевого вала (С) с упора, ножевой бал будет открыт.

Ножи очень острые и представляют опасность. Будьте осторожны при работе вблизи ножей!

Несоблюдение данного предписания может стать причиной серьезных травм.

Разверните лоток для сбора пыли (В) как показано на рисунке. Установите его на столе разгрузки (F2) и зафиксируйте с помощью запорных ручек (В4).

#### Регулировка

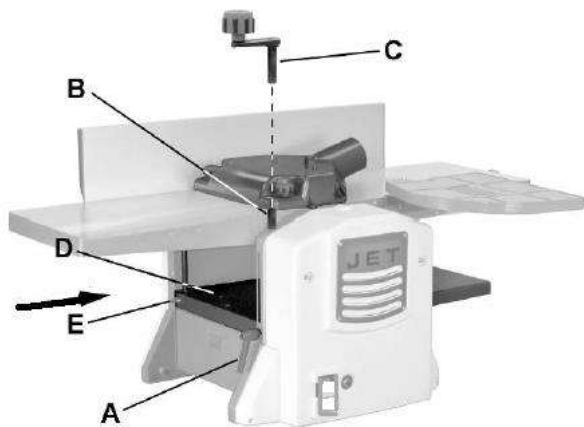


Рис. 16

Для регулировки толщины обработки ослабьте запорную ручку стола (А).

Поворачивайте коленчатую ручку (С) по часовой стрелке, чтоб поднять рейсмусовый стол (D), против часовой стрелки – чтобы опустить.

Толщина выбирается по шкале (Е).

Снова затяните запорную ручку стола.

#### Правильное рабочее положение:

Для подачи заготовки встаньте сбоку от отверстия подачи.

#### Манипуляции с заготовкой:

Отрегулируйте стол в соответствии с толщиной заготовки.

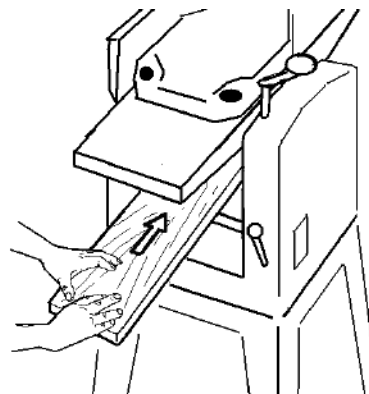


Рис. 17

Медленно и прямолинейно подайте заготовку в станок. Далее она будет подаваться автоматически. Направляйте заготовку прямо через станок. Чтобы снять заготовку со станка, встаньте сбоку от отверстия разгрузки.

При работе с длинными заготовками используйте роликовые опоры.

#### Указания по работе:

Всегда используйте острые ножи!

Подавайте заготовку более толстым концом вперед, вогнутой стороной вниз.

Максимальная глубина реза составляет 2 мм.

Если заготовка застряла, опустите стол примерно на пол-оборота коленчатой ручки.

По возможности производите обработку по направлению волокон древесины (Рис. 18).

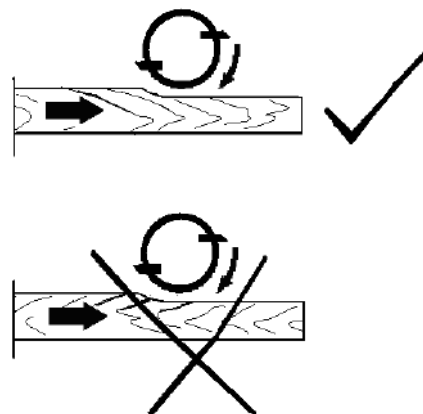


Рис. 18

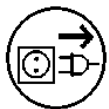
Более качественная поверхность получится, если обрабатывать заготовку в несколько проходов с меньшей глубиной резания.

Если далее производить обработку не планируется, отключите станок.

Запрещается обрабатывать заготовки короче 160 мм.

Обрабатывайте одновременно только 2 заготовки.

## 6. Настройка и регулировка



Настройку и регулировку станка можно производить, только когда станок отключен от сети. Выньте вилку из розетки!

Ножи станка очень острые. При работе с ними будьте осторожны. Существует опасность порезаться ножом.

Несоблюдение данного предписания может стать причиной серьезных травм.

### 6.1 Демонтаж ножа:

Отключите станок от источника питания.

При замене ножей надевайте подходящие перчатки.

Снимите защитное ограждение ножевого вала (С) с упора, ножевой бал будет открыт.

Ослабьте болты (А) на запорной пластине ножа, откручивая их по часовой стрелке, если смотреть со стороны стола подачи (К). Работайте в перчатках!

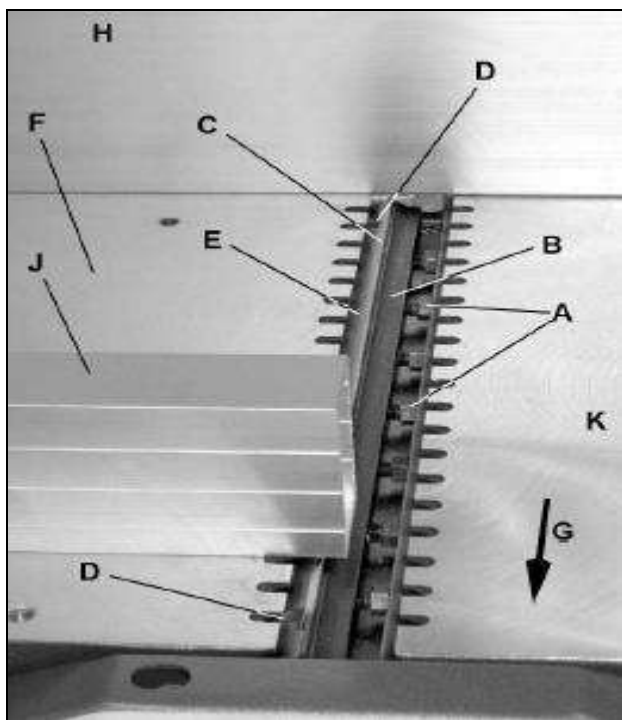


Рис. 19

Сначала извлеките из ножевого вала (Е) нож (С), затем запорную пластину (В).

Очистите все поверхности ножевого вала и запорной пластины с помощью подходящего растворителя (не используйте чистящие средства, которые могут разъесть легкие металлические детали).

### 6.2 Установка и регулировка ножа:

Отключите станок от источника питания.

При замене ножей надевайте подходящие перчатки.

Используйте только подходящие ножи, соответствующие техническим характеристикам и стандарту EN 847-1.

Неподходящие, неправильно установленные, изношенные, имеющие трещины или изогнутые ножи могут расшататься в процессе работы и значительно повысить риск отскока заготовки.

Всегда заменяйте сразу оба ножа.

Запорные пластины ножей абсолютно одинаковые и могут быть установлены в любом порядке.

Ножи нельзя перетачивать!

Используйте только оригинальные запасные части компании Jet.

Установите запорную пластину в канавку ножевого вала. Закрутите четыре болта с квадратной головкой ровно настолько, чтобы можно было вставить строгальные ножи.

Вставьте острый нож и отрегулируйте его положение с помощью запорной пластины так, чтобы он не выступал за кромку ножевого вала.

Отрегулируйте ножи по шаблону (J), положив его на стол разгрузки (F2).

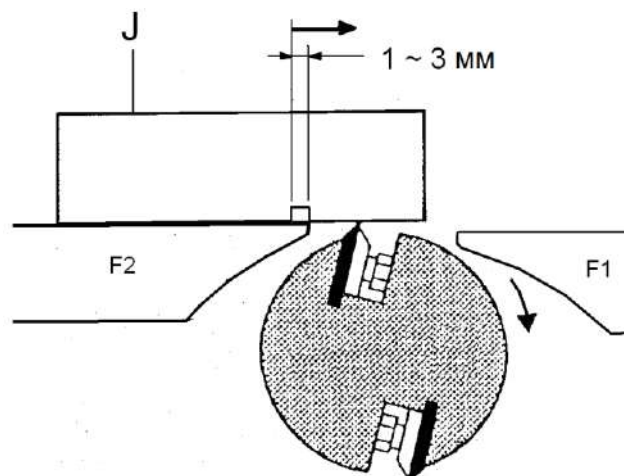
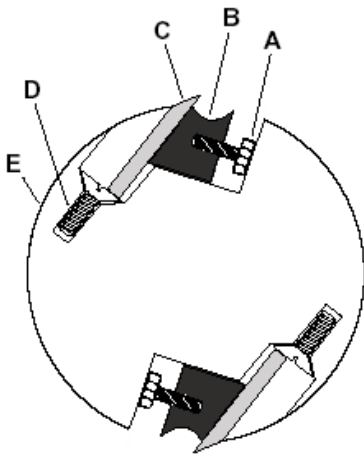


Рис. 20

При проворачивании ножевого вала нож должен сдвинуть шаблон на 1-3 мм.

Это гарантирует правильность установки. Нож располагается на одной высоте или чуть выше стола разгрузки.

Регулировку ножа необходимо произвести с двух сторон.



**Рис. 21**

Микрорегулировка ножей выполняется с помощью нажимных винтов (D).

При затягивании ножа начните с двух наружных болтов, затем затяните остальные.

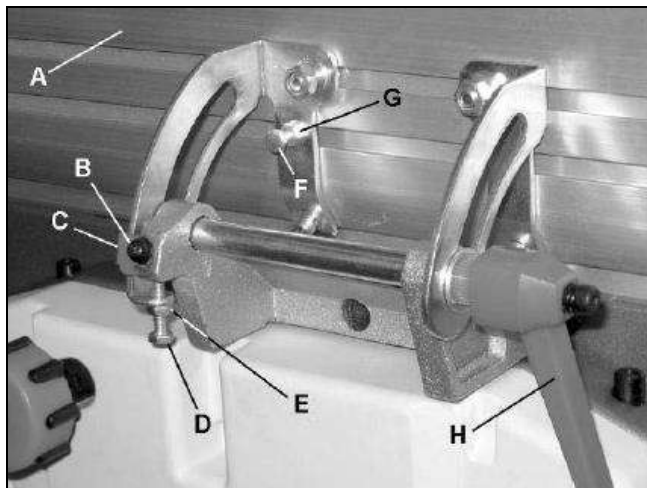
Запрещается увеличивать плечо затяжки или затягивать болты ударами по ключу.

Повторите вышеуказанные действия со вторым ножом.

Установите на место защитное ограждение ножевого вала.

### 6.3 Регулировка фуговального упора

Фуговальный упор (A) можно наклонить на угол между 90° и 45°.



**Рис. 23**

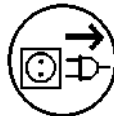
С помощью угольника убедитесь, что упор располагается относительно стола под углом 90°.

Для регулировки положения упора под углом 90° используйте винт (D).

Для регулировки положения упора под углом 45° используйте винт (F).

Отрегулируйте указатель (B), чтобы он показывал верные значения наклона.

## 7. Контроль и техническое обслуживание



Все работы по наладке и техническому обслуживанию следует проводить при отключенном от сети станке.

Регулярно очищайте станок.

Ежедневно проверяйте вытяжную систему на предмет исправной работы.

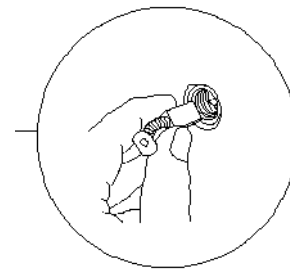
Незамедлительно заменяйте поврежденные защитные приспособления.

Перед началом работы проверьте подвижность защитных вставок (они должны падать вниз под собственным весом).

### Замена щеток:

Отключите станок от источника питания, выньте вилку из розетки!

Проверяйте щетки после 50 часов работы.



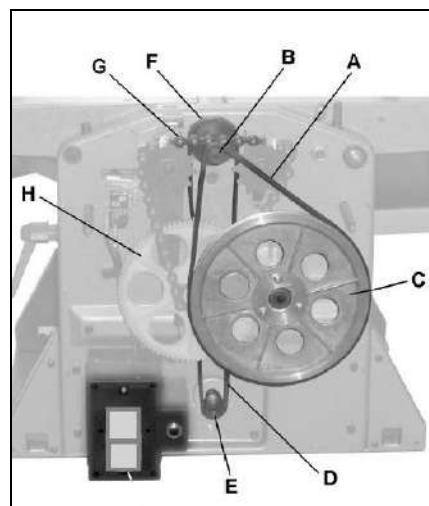
**Рис. 24**

Если щетки износились на 3 мм, замените их. (Артикул: JJP8BT-169...необходимо 2 шт.)

### Замена ремней:

Отключите станок от источника питания.

Существует опасность травмирования острыми ножами. Будьте особенно осторожны и не прикасайтесь к ножам.



**Рис. 25**

Снимите переднюю крышку станка.

Замените ремень подающего ролика (А) или главный приводной ремень (D).

Установите переднюю крышку на место.

## **8. Устранение неисправностей**

Работы по техническому обслуживанию, очистке и ремонту можно проводить только после того, как двигатель будет отключен и станок полностью остановится. Выньте главный штепсель из розетки.

После завершения работ по очистке, ремонту и техническому обслуживанию незамедлительно установите на свои места все защитные приспособления.

Работы по ремонту и обслуживанию электрического оборудования могут осуществляться только квалифицированным электриком.

### **Двигатель не запускается**

\*Нет тока –

проверить соединительные провода и плавкий предохранитель.

\*Неисправность переключателя, двигателя или провода – вызвать электрика.

\*Сработало реле защиты от перегрузки – подождите 5 минут, нажмите кнопку на реле и снова запустите станок.

### **Чрезмерные вибрации станка**

\*Основание стоит на неровном полу – отрегулируйте основание так, чтобы станок стоял ровно.

\*Разный размер ножей – все ножи должны иметь одинаковую ширину.

\*Поврежденный нож – немедленно замените комплект ножей.

### **Неудовлетворительное качество обработанной поверхности**

\*Износились ножи – заточите ножи.

\*Ножи забиты стружкой – удалите стружку.

\*Слишком глубокий рез – произведите обработку в несколько проходов.

\*Рез против волокон – обрабатывайте заготовку в противоположном направлении.

\*Неоднородная заготовка.

\*Слишком высокая влажность древесины.

### **Рез с "завалом" с краю**

\*Не обеспечена опора длинных заготовок – используйте роликую опору.

\*Износились ножи – заточите ножи.

\*Ножи установлены слишком высоко – отрегулируйте положение ножей.

\*Изогнутая заготовка – выровняйте поверхность заготовки перед рейсмусованием.

### **Обработанные поверхности не параллельны**

\*Ножи выступают неодинаково – отрегулируйте положение ножей с помощью шаблона.

### **Заклинивание заготовки**

\*Слишком глубокий рез – произведите обработку в несколько проходов.

\*Скопления смолы на столах – очистите и нанесите воск на поверхность столов.

### **Проблемы с регулировкой стола для рейсмусования**

\*Недостаточное количество смазочного материала – смажьте винты.

\*Зажата рукоятка фиксации стола – ослабьте рукоятку.

### **Слабая подача заготовки**

\*Проскальзывание ремня двигателя – натяните или замените ремень.

\*Скопления смолы на столах – очистите и нанесите воск на поверхность столов.

\*Слишком гладкая поверхность подающих роликов – слегка обработайте ролики наждачной бумагой, чтобы сделать поверхности грубее.

\*Износились ножи – установите острые ножи.

## **9. Защита окружающей среды**

Берегите окружающую среду.

Станок содержит ценные материалы, которые могут быть восстановлены или переработаны. Пожалуйста, утилизируйте станок в специально предназначенных местах.

## **10. Дополнительные принадлежности**

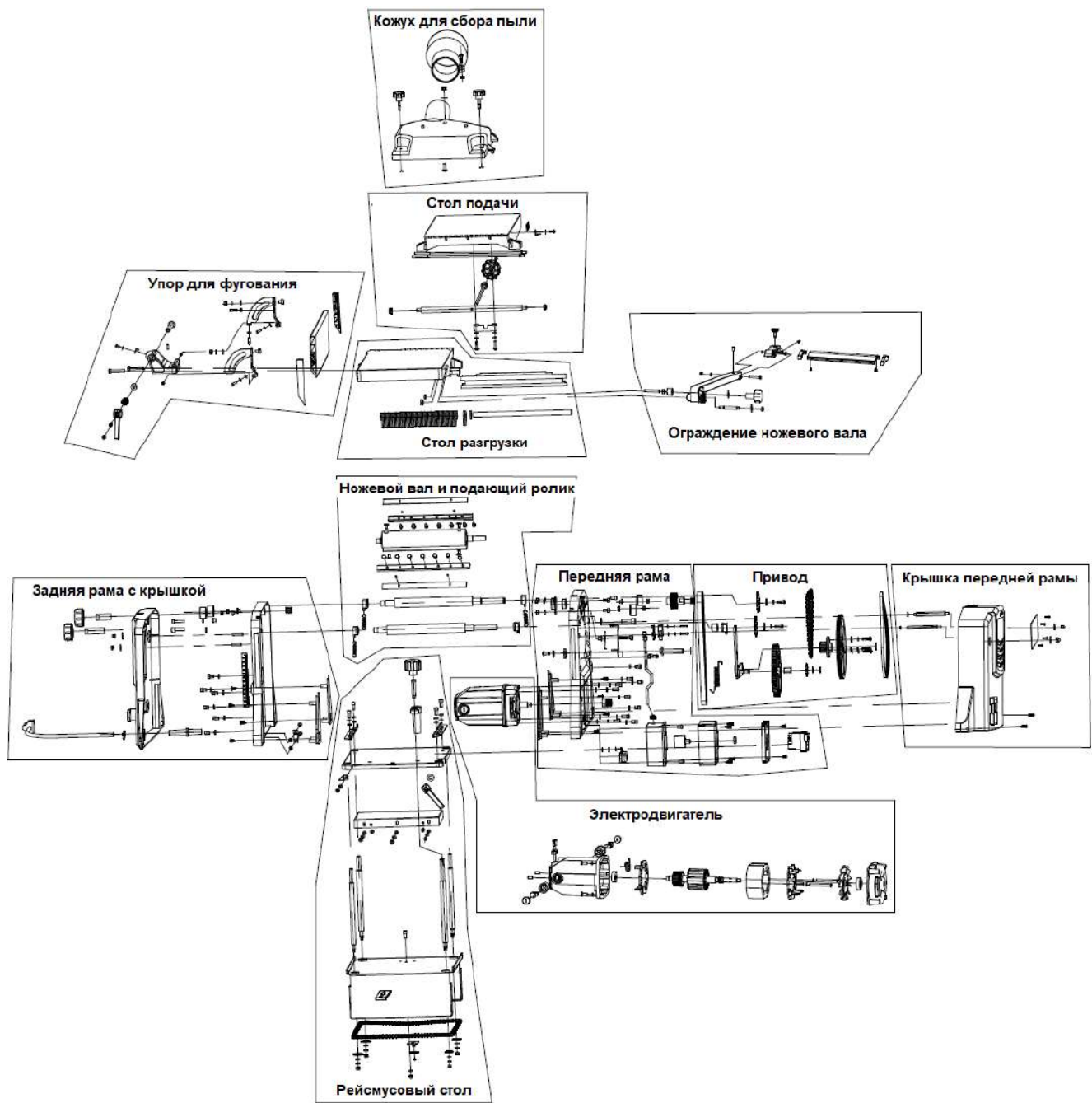
### **Артикул 707411 (для JPT-10B-M)**

Комплект строгальных ножей HSS18% (аналог P18) 261x16,5x1,5 мм (2 шт.)

### **Артикул 707401 (JPT-8B-M)**

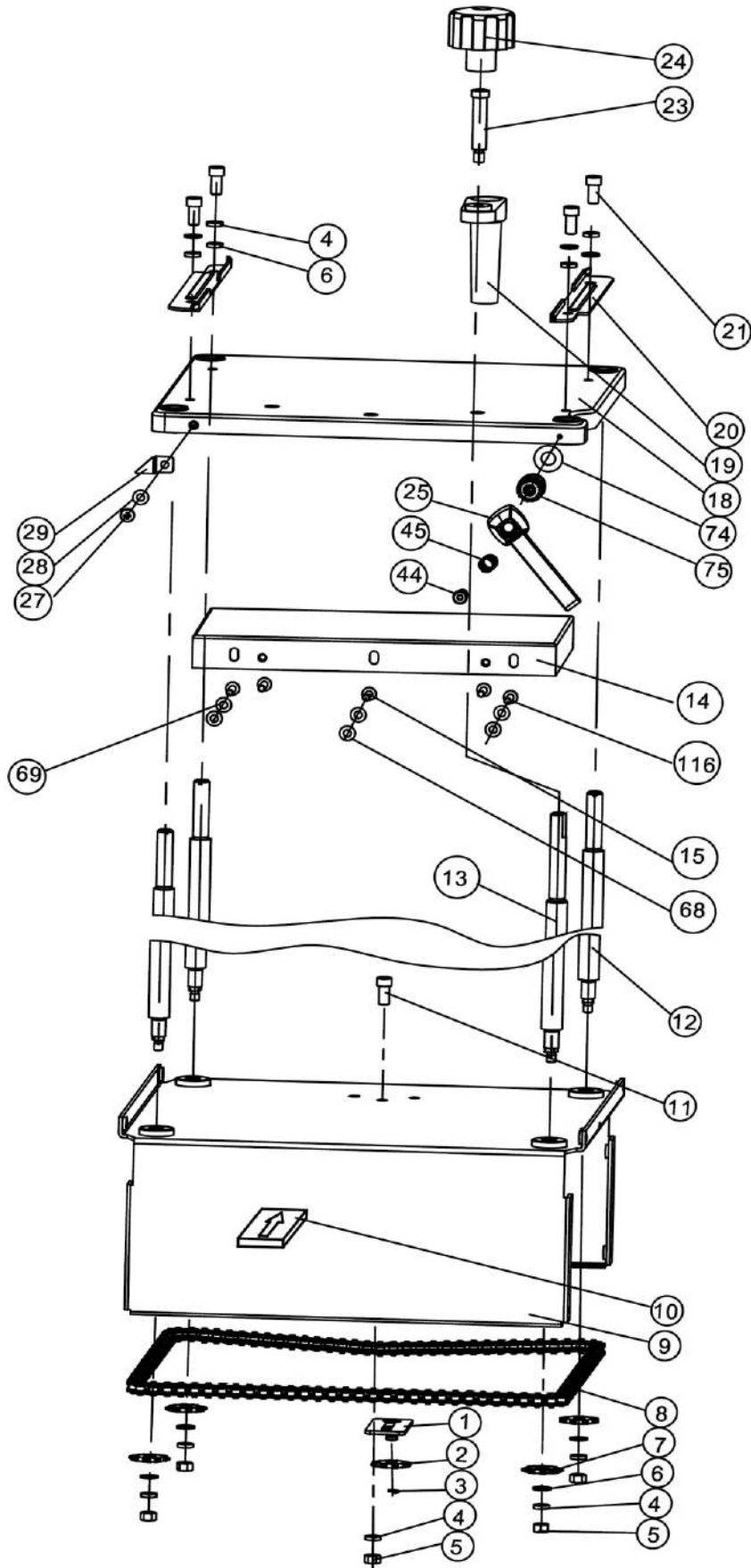
Комплект строгальных ножей HSS18% (аналог P18) 205x16,5x1,5 мм (2 шт.)

## Детализовка фуговально-рейсмусового станка JPT-8B

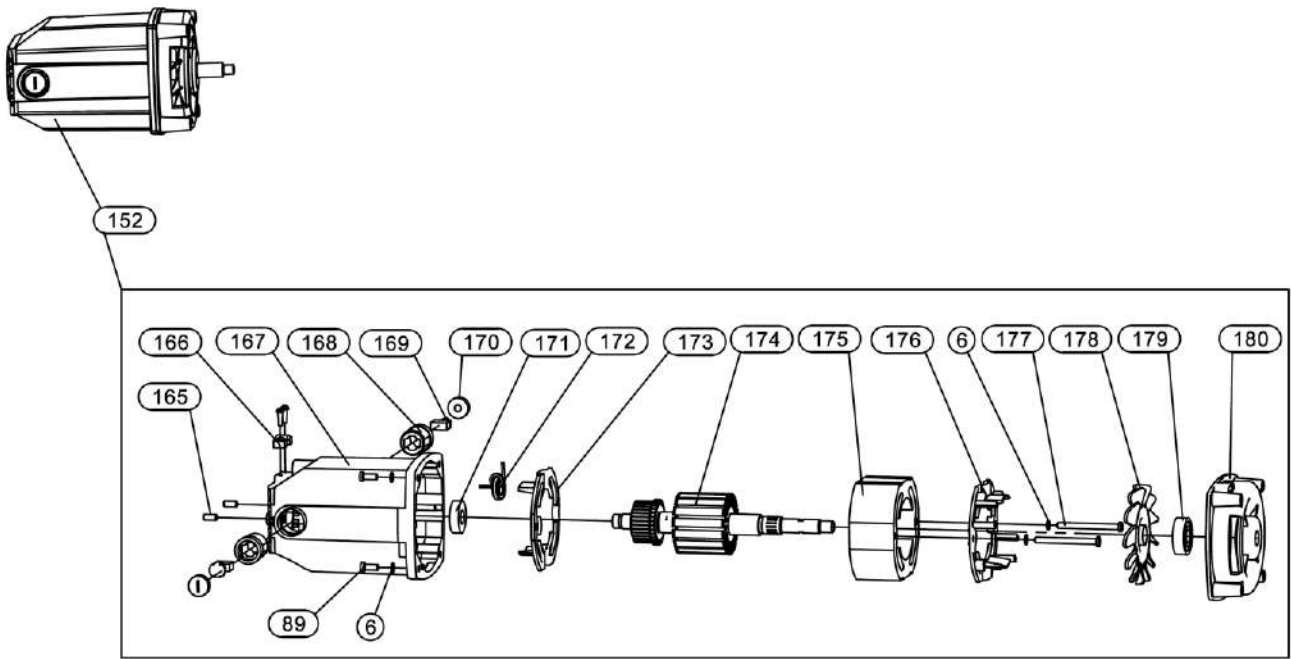




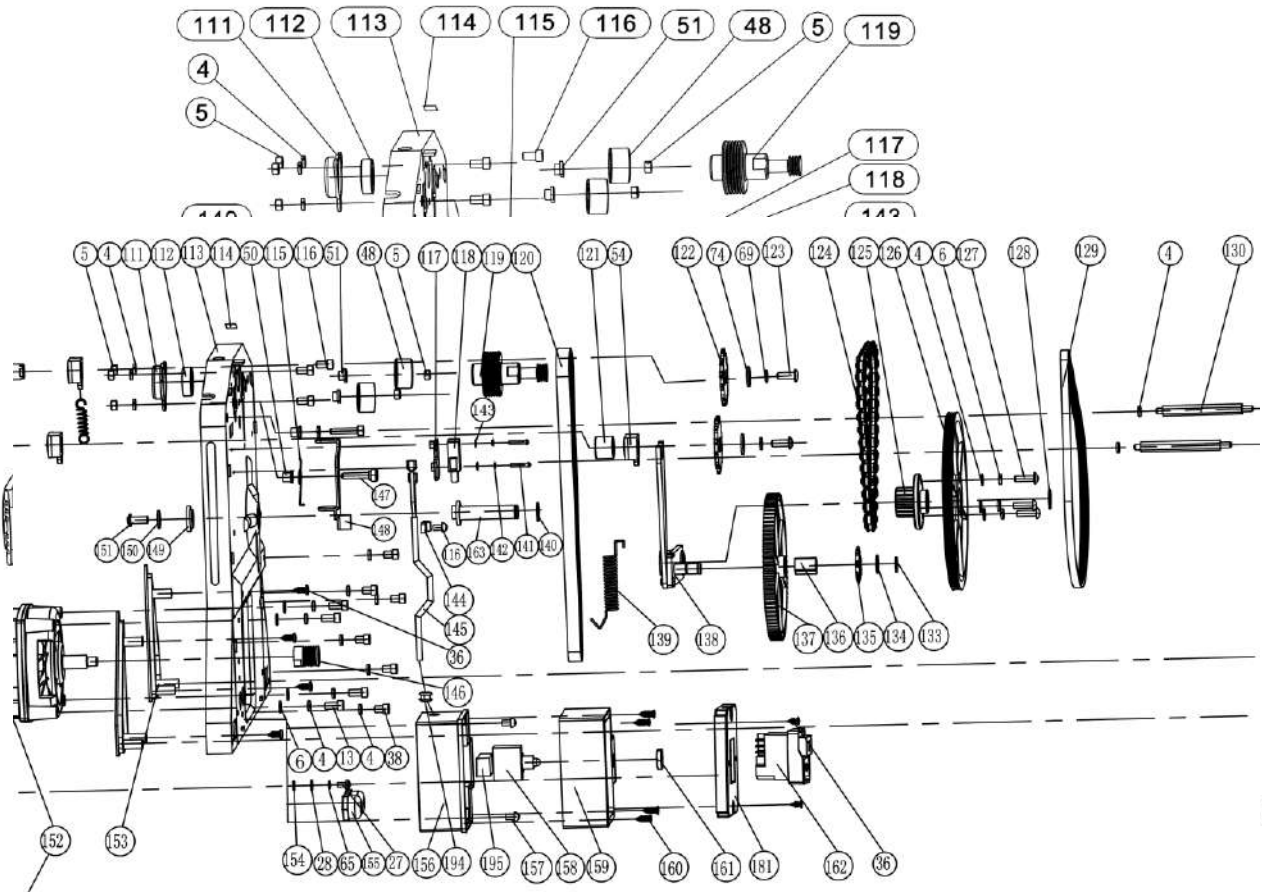
# Детализировка рейсмусового стола станка JPT-8B



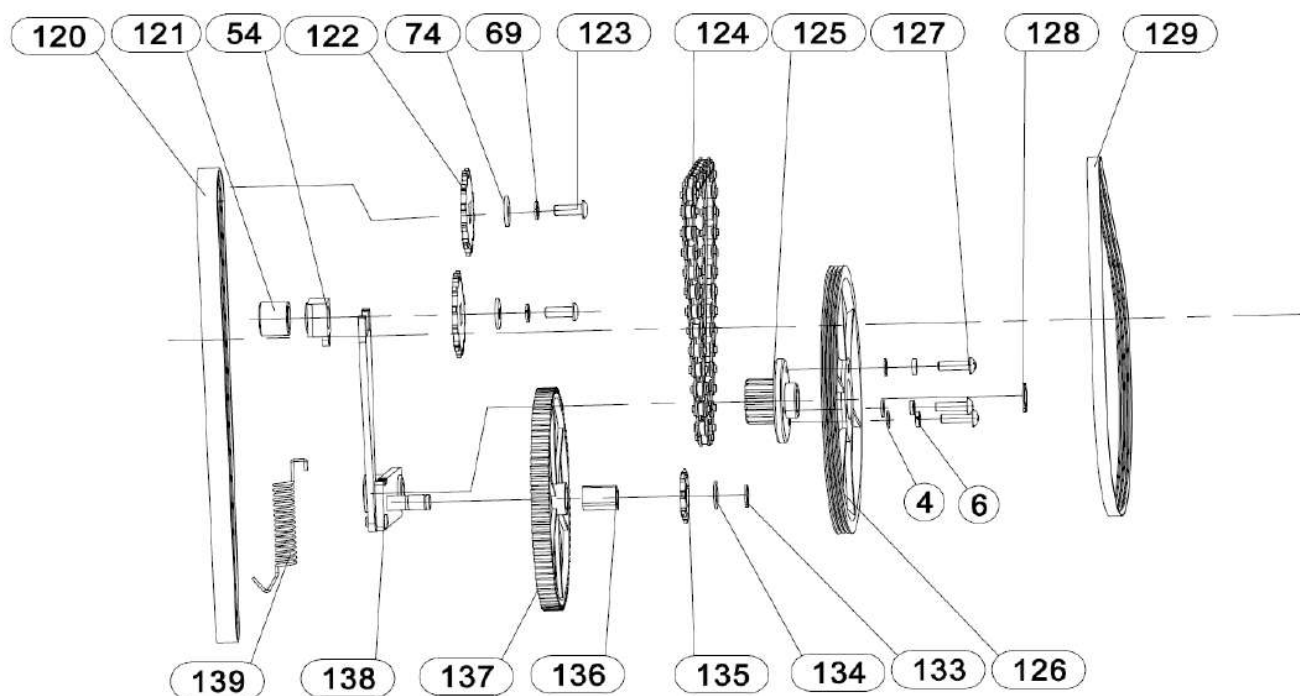
## Детализировка электродвигателя станка JPT-8B



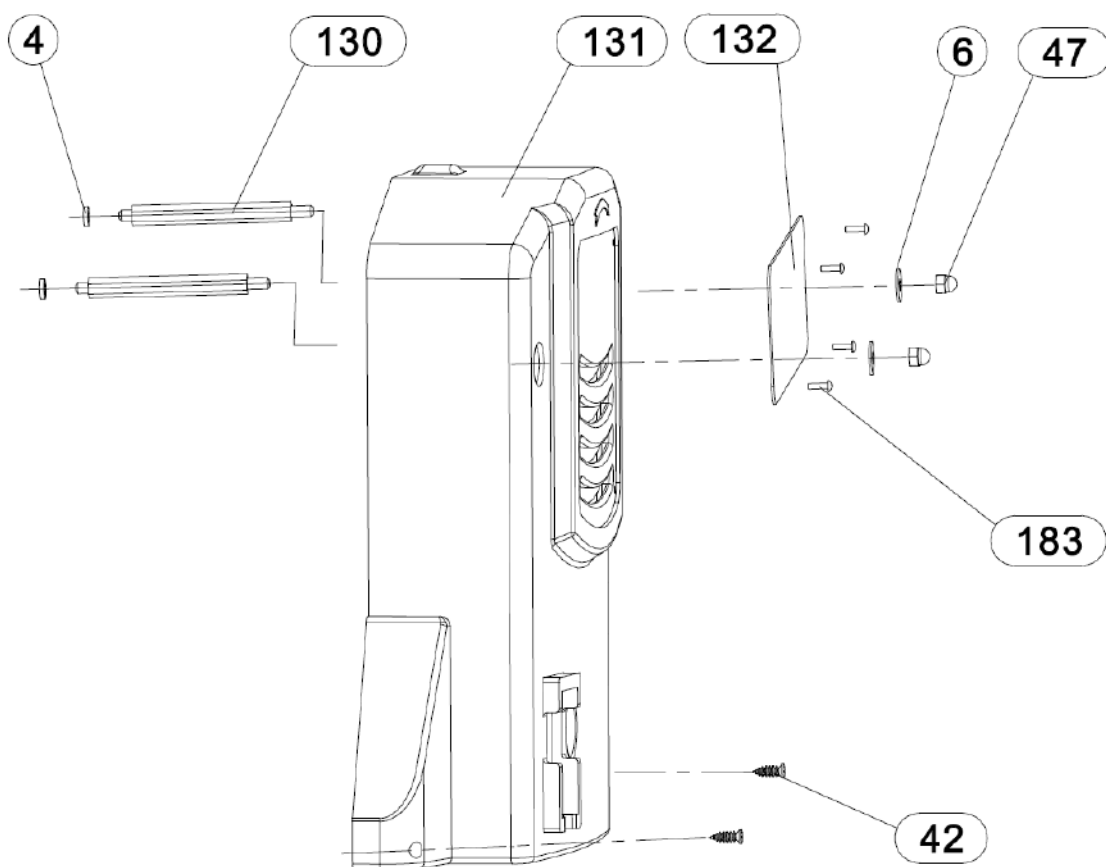
## Детализировка передней рамы станка JPT-8B



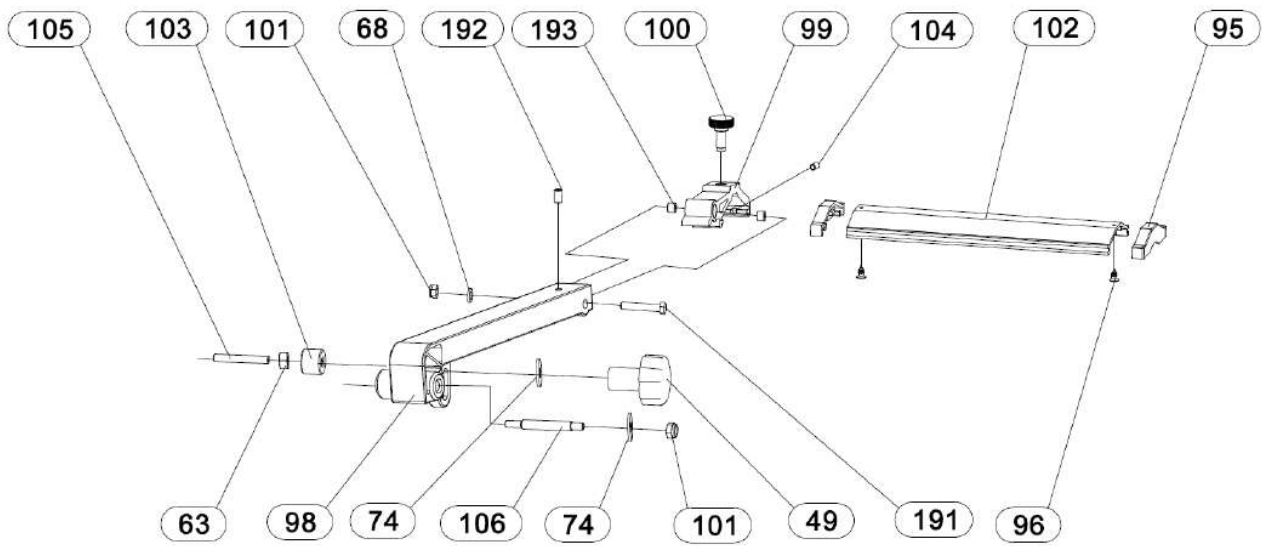
## Деталировка привода станка JPT-8B



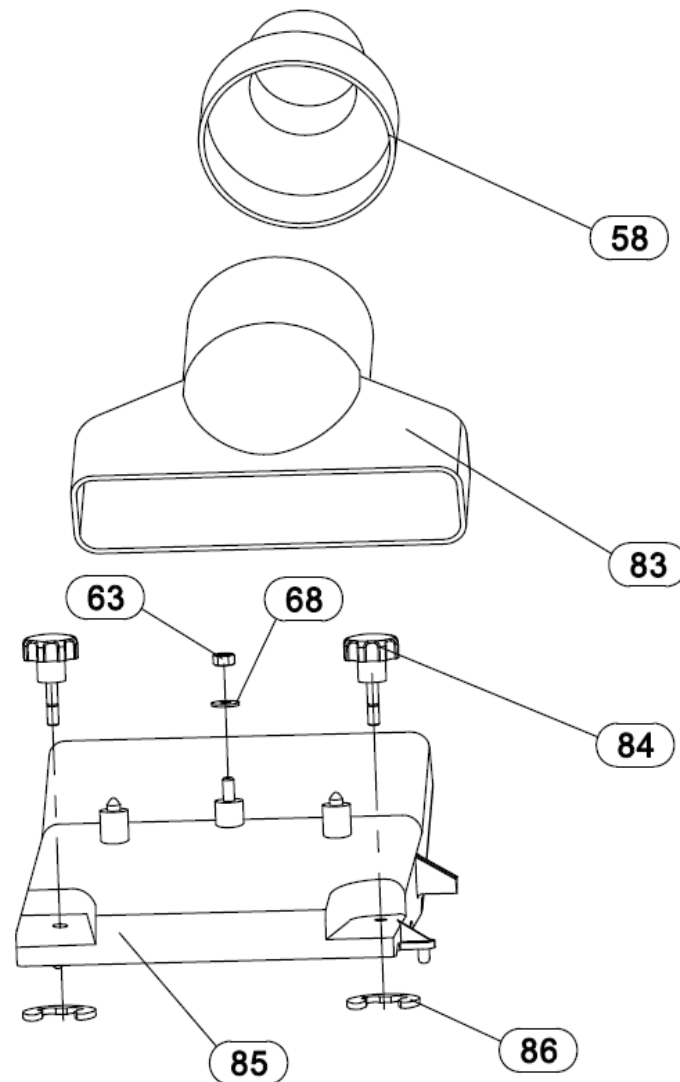
## Деталировка крышки передней опоры станка JPT-8B



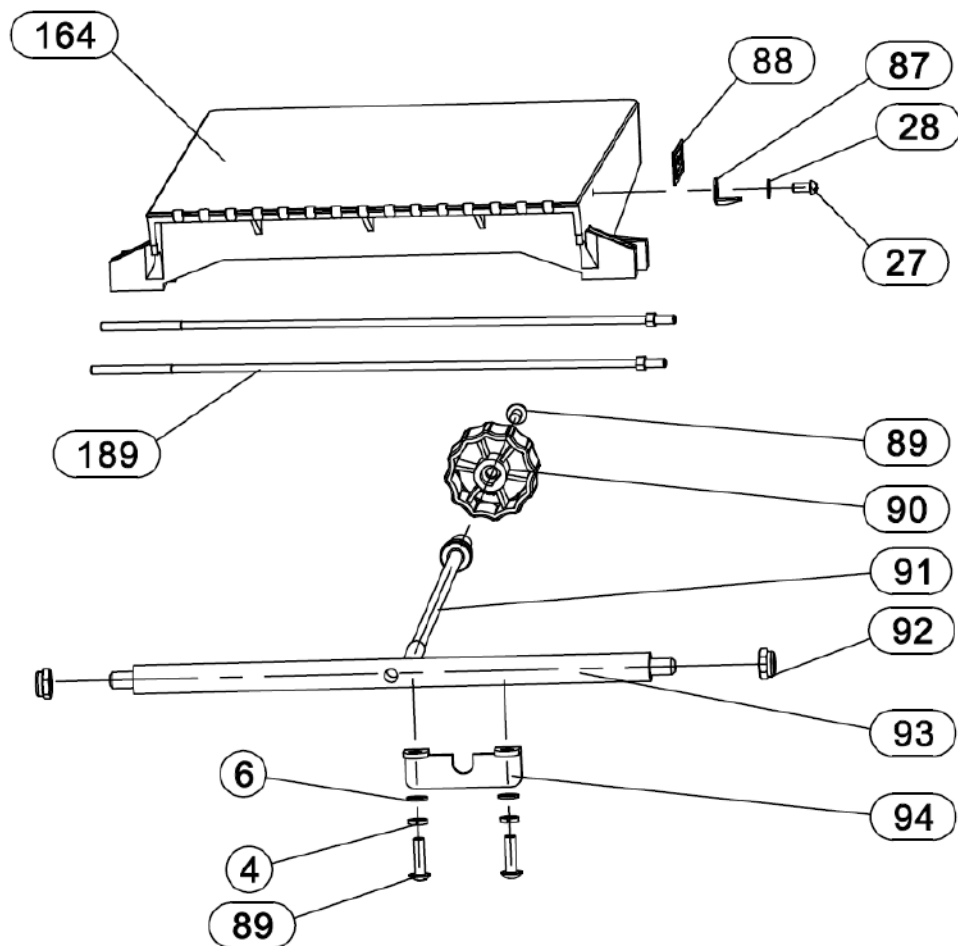
### Детализовка ограждения ножевого вала станка JPT-8B



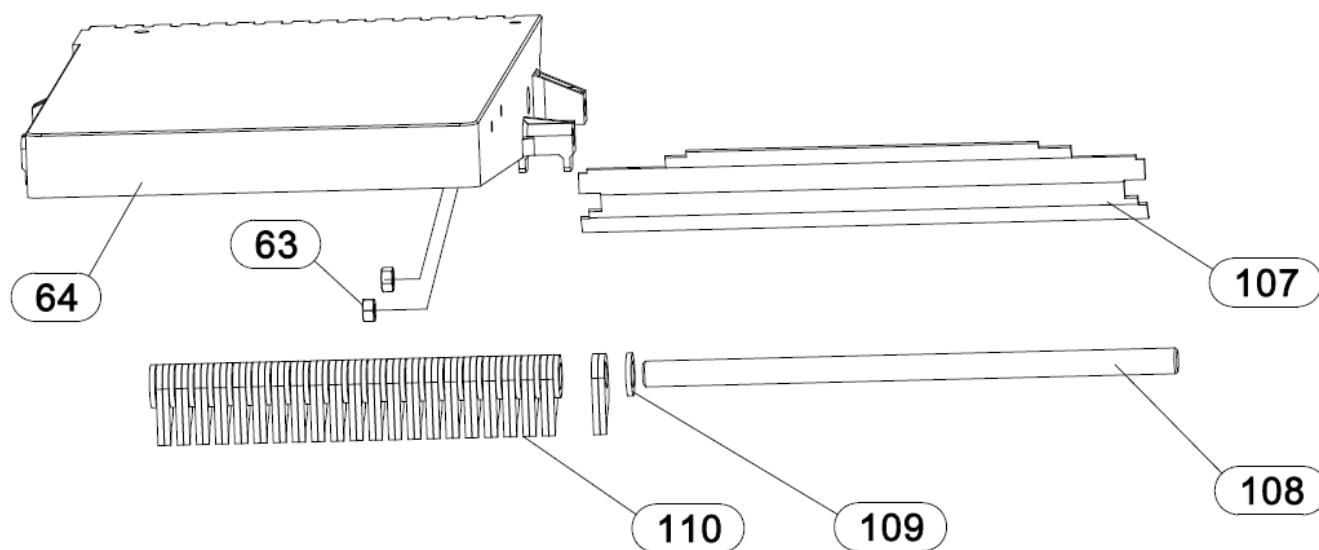
### Детализовка кожуха для сбора пыли станка JPT-10B



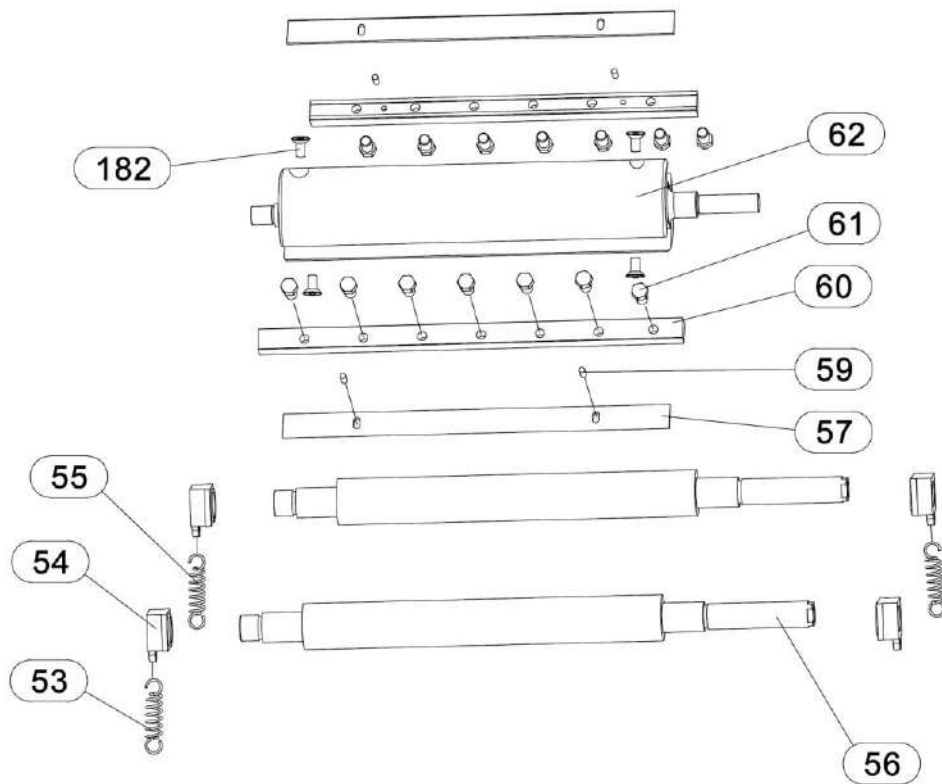
### Деталировка стола подачи станка JPT-10B



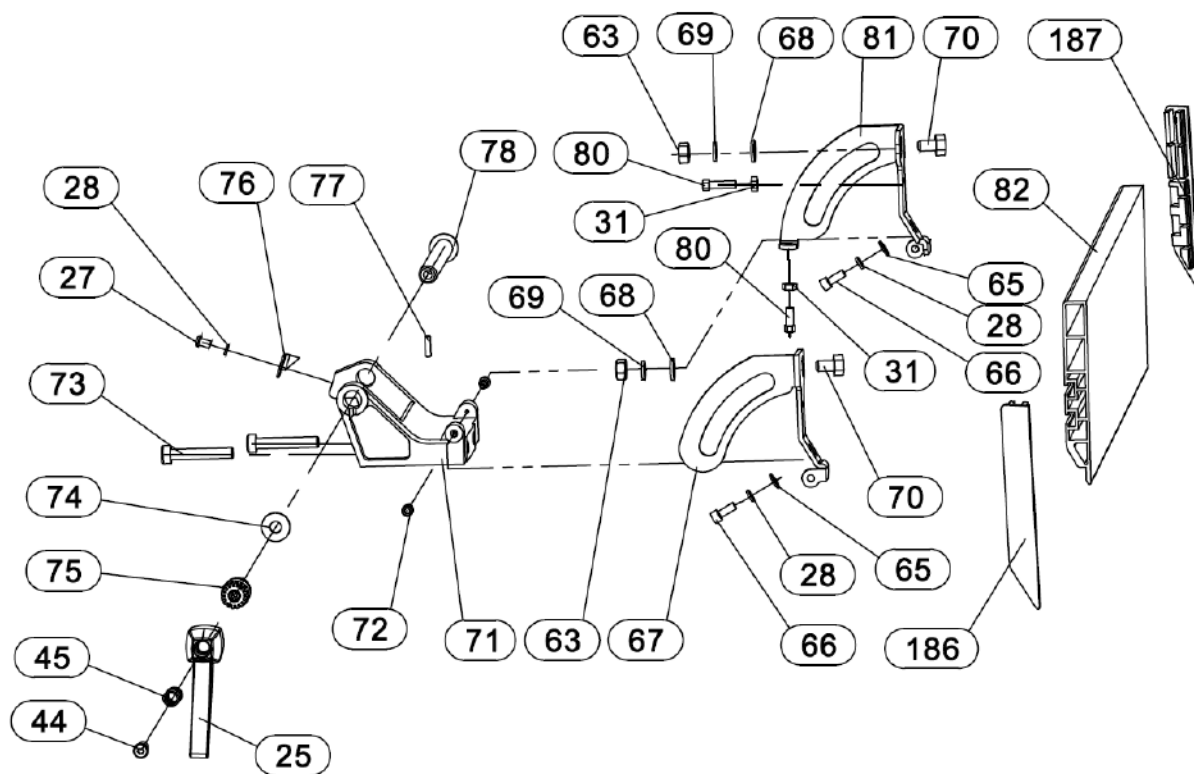
### Деталировка стола разгрузки станка JPT-8B (8")



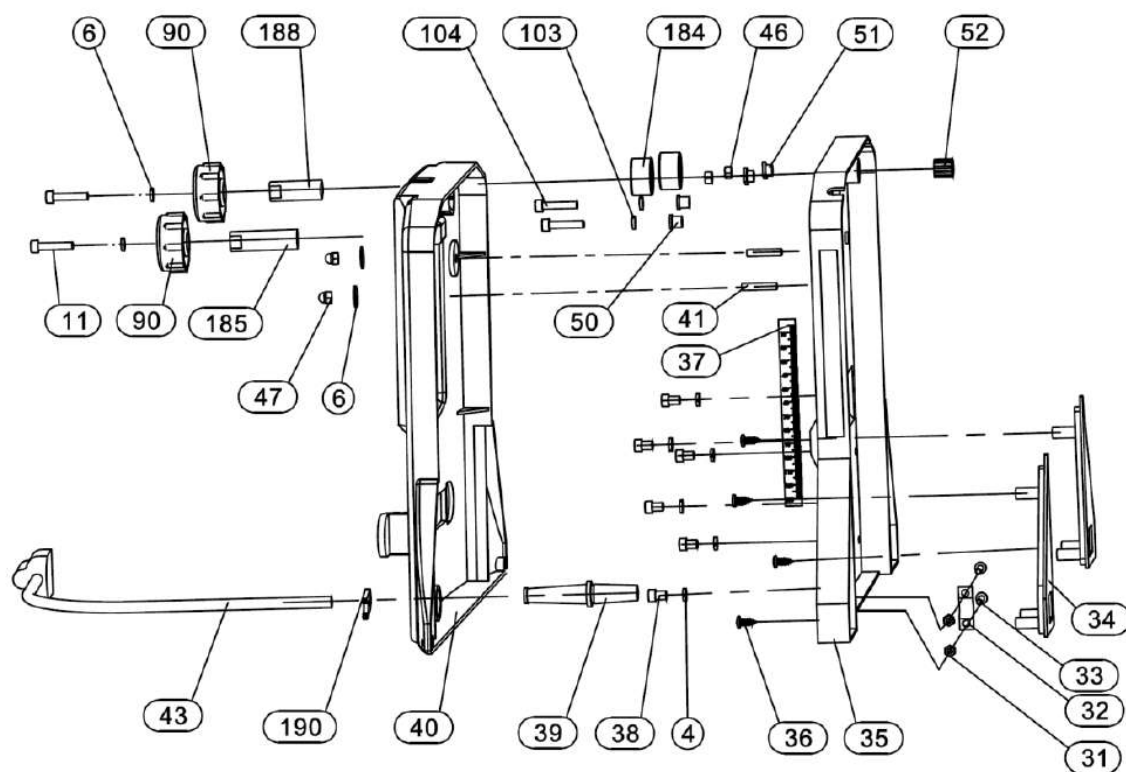
## Детализировка ножевого вала и подающего ролика станка JPT-8B



## Детализировка упора для фугования станка JPT-10B



## Детализовка задней рамы с крышкой станка JPT-8B



## Перечень деталей фуговально-рейсмусового станка JPT-8B

Поз.	Номер детали	Наименование	Размер	Кол.
1	JJP8BT-1	Скоба		1
2	JJP8BT-2	Звездочка		1
3	JJP8BT-3	Шайба	Ø6	1
4	TS-2361051	Шайба	5	38
5	TS-1540031	Гайка	5	7
6	TS-1550031	Шайба	5	24
7	JJP8BT-7	Звездочка		4
8	JJP8BT-8	Цепь		1
9	JJP8BT-9	Опора		1
10	JJP8BT-10	Указатель направления подачи		1
11	TS-1502031	Винт	M5x12	3
12	JJP8BT-12	Направляющий винт		3
13	JJP8BT-13	Направляющий винт		1
14	JJP8BT-14	Удлинение стола		1
15	TS-1503021	Винт *	M6x10	3
18	JJP8BT-18	Стол		1
	JJP8BT-19A	Подъемная рукоятка (включает поз. 19,23,24)		1
19	JJP8BT-19	Рычаг		1
20	JJP8BT-20	Направляющая		2
21	TS-1503041	Винт	M6x16	4
23	JJP8BT-23	Винт		1
24	JJP8BT-24	Ручка		1
	JJP8BT-25A	Запорная рукоятка (включает поз. 25,44,45,75)		1
25	JJP8BT-25	Рукоятка		2
27	TS-1532032	Винт	M4x10	3
28	TS-2361041	Шайба	M4	3
29	JJP8BT-29	Указатель		1
31	TS-1540021	Гайка	M4	2
32	JJP8BT-32	Зажим кабеля		1
33	TS-1532052	Винт	M4x16	2
34	JJP8BT-34	Крышка		2
35	JJP8BT-35	Задняя опора		1
36	JJP8BT-36	Шуруп	ST4.2x10	10
37	JPT8T-37EU	Шкала		1
38	TS-1502011	Винт	M5x8	13
39	JJP8BT-39	Защита кабеля		1
40	JJP8BT-40	Крышка задней опоры		1
41	JJP8BT-41	Штифт		2
42	JJP8BT-42	Шуруп	ST4.2x20	4
43	JPT8B-43EU	Питающий кабель		1
44	JJP8BT-44	Винт		2
45	JJP8BT-45	Пружина		2
46	JJP8BT-46	Гайка	M5	2
47	TS-2331051	Гайка	M5	4
48	JJP8BT-48	Стопорная резьбовая втулка		4
49	JPT10B-49EU	Ручка		1
50	JJP8BT-50	Втулка		4
51	JJP8BT-51	Втулка		4
52	JJP8BT-52	Подшипник	K10×13×13	1
53	JJP8BT-53	Пружина		2
54	JJP8BT-54	Крепление		5
55	JJP8BT-55	Пружина		1
56	JJP8BT-56	Ролик		2
57	707401	Нож		2
58	JJP8BT-58	Патрубок		1
59	JJP8BT-59	Штифт	3x8	4
60	JJP8BT-60	Планка		2
61	JJP8BT-61	Болт		12
62	JJP8BT-62	Ножевой вал		1



## Перечень деталей фуговально-рейсмусового станка JPT-8B

Поз.	Номер детали	Наименование	Размер	Кол.
63	TS-1540041	Гайка *	M6	9
64	JPT8B-64EU	Стол разгрузки		1
65	TS-1550021	Шайба	4	3
66	TS-1501041	Винт	M4x12	2
67	JJP8BT-67	Опора		1
68	TS-1550041	Шайба *	M6	8
69	TS-2361061	Шайба *	M6	9
70	TS-1482021	Болт	M6x12	2
71	JJP8BT-71	Кронштейн		1
72	JJP8BT-72	Винт		2
73	TS-1503061	Винт *	M6x25	2
74	JJP8BT-74	Шайба	Ø6	6
75	JJP8BT-75	Гайка		2
76	JJP8BT-76	Указатель		1
77	JJP8BT-77	Штифт	3x10	1
78	JJP8BT-78	Стержень		1
80	JJP8BT-80	Винт	M4x15	2
81	JJP8BT-81	Опора с угловой шкалой		1
82	JJP8BT-82	Упор		1
83	JJP8BT-83	Вытяжной шуцер		1
84	JJP8BT-84	Ручка		2
85	JJP8BT-85	Лоток для сбора пыли и отходов		1
86	JJP8BT-3	Шайба	Ø6	2
87	JJP8BT-87	Указатель		1
88	JJP8BT-88	Указатель направления подачи		1
89	TS-1533042	Винт	M5x12	3
90	JJP8BT-90	Ручка		1
	JJP8BT-90L	Запорная рукоятка – длинная (включает поз. 90,185)		1
	JJP8BT-90S	Запорная рукоятка – короткая (включает поз. 90,188)		1
91	JJP8BT-91	Регулировочный стержень		1
92	TS-1541031	Заглушка		2
93	JJP8BT-93	Стержень		1
94	JJP8BT-94	Опора		1
95	JPT10B-95EU	Заглушка		2
96	JJP10B-96EU	Шуруп	ST4.2x6	2
98	JPT10B-98EU	Защитное ограждение ножевого вала		1
99	JPT10B-99EU	Держатель		1
100	JPT10B-100EU	Ручка		1
101	JPT10B-101EU	Гайка		1
102	JPT8B-102EU	Защитная планка		1
103	JPT10B-103EU	Шайба		2
104	TS-1504051	Винт	M8x25	2
105	JPT10B-105EU	Стержень		1
106	JPT10B-106EU	Стержень		1
107	JJP8BT-107	Опора стола		1
108	JJP8BT-108	Ось		1
109	JJP8BT-109	Шайба		28
110	JJP8BT-110	Защитная вставка		54
111	JJP8BT-111	Крышка		1
112	JJP8BT-112	Подшипник		1
113	JJP8BT-113	Передняя опора		1
114	JJP8BT-114	Указатель шкалы глубины резания		1
115	JJP8BT-115	Пружина		1
116	TS-1502021	Винт	M5x10	6
117	JJP8BT-117	Планка		1
118	JJP8BT-118	Переключатель		1
119	JJP8BT-119	Шкив		1
120	JJP8BT-120	Ремень	5PJ604	1
121	JJP8BT-121	Втулка		1

## Перечень деталей фуговально-рейсмусового станка JPT-8B

Поз.	Номер детали	Наименование	Размер	Кол.
122	JJP8BT-122	Звездочка		2
123	JJP8BT-123	Винт	M6x15	2
124	JJP8BT-124	Цепь		1
125	JJP8BT-125	Шестерня		1
126	JJP8BT-126	Шкив		1
127	TS-1533062	Винт	M5x20	3
128	JJP8BT-128	Шпонка		1
129	JJP8BT-129	Ремень		1
130	JJP8BT-130	Вал		2
131	JJP8BT-131	Крышка передней опоры		1
132	JJP8BT-132	Табличка JET		1
133	JJP8BT-133	Шпонка		1
134	JJP8BT-134	Шайба		1
135	JJP8BT-135	Звездочка		1
136	JJP8BT-136	Квадратный упор		1
137	JJP8BT-137	Зубчатое колесо		1
138	JJP8BT-138	Кронштейн зубчатого колеса		1
139	JJP8BT-139	Пружина		1
140	JJP8BT-140	Шпонка		1
141	JJP8BT-141	Винт	M3x18	2
142	TS-2361031	Шайба	M3	2
143	TS-1550011	Шайба	M3	2
144	JJP8BT-144	Зажим кабеля		1
145	JPT8B-145EU	Кабель		1
146	JJP8BT-146	Шкив		1
147	JJP8BT-147	Винт		1
148	JJP8BT-148	Скоба		1
149	JJP8BT-149	Шайба		1
150	TS-2361081	Шайба	M8	1
151	JJP8BT-151	Винт	M8x15	1
152	JPT8B-152EU	Электродвигатель		1
153	JJP8BT-153	Крышка		2
154	JJP8BT-154	Шайба	M4	1
155	JJP8BT-155	Кабельный ввод		2
156	JJP8BT-156	Корпус переключателя		1
157	TS-1533032	Винт	M5x10	2
158	JPT8B-158EU	Реле защиты от перегрузки	6A??	1
159	JJP8BT-159	Крышка		1
160	JJP8BT-160	Шуруп	ST4.2x15	4
161	JJP8BT-161	Гайка		1
162	JPT10B-162EU	Переключатель	KJD17F	1
163	JJP8BT-163	Вал		1
164	JPT8B-164EU	Стол подачи		1
165	TS-1521051	Винт	M4x12	2
166	JPT10B-166	Зажим кабеля		1
167	JPT10B-167	Корпус двигателя		1
168	JJP8BT-168	Щеткодержатель		2
169	JJP8BT-169	Щетка		2
170	JJP8BT-170	Крышка		2
171	JPT10B-171	Подшипник	60101	1
172	JPT10B-172	Индуктор		1
173	JPT10B-173	Изоляция статора		1
174	JPT10B-174	Якорь		1
175	JPT10B-175	Статор		1
176	JPT10B-176	Изоляция статора		1
177	JPT10B-177	Шуруп	ST5x56	2
178	JJP8BT-178	Вентилятор		1
179	JPT10B-179	Подшипник	60201	1
180	JJP8BT-180	Крышка двигателя		1

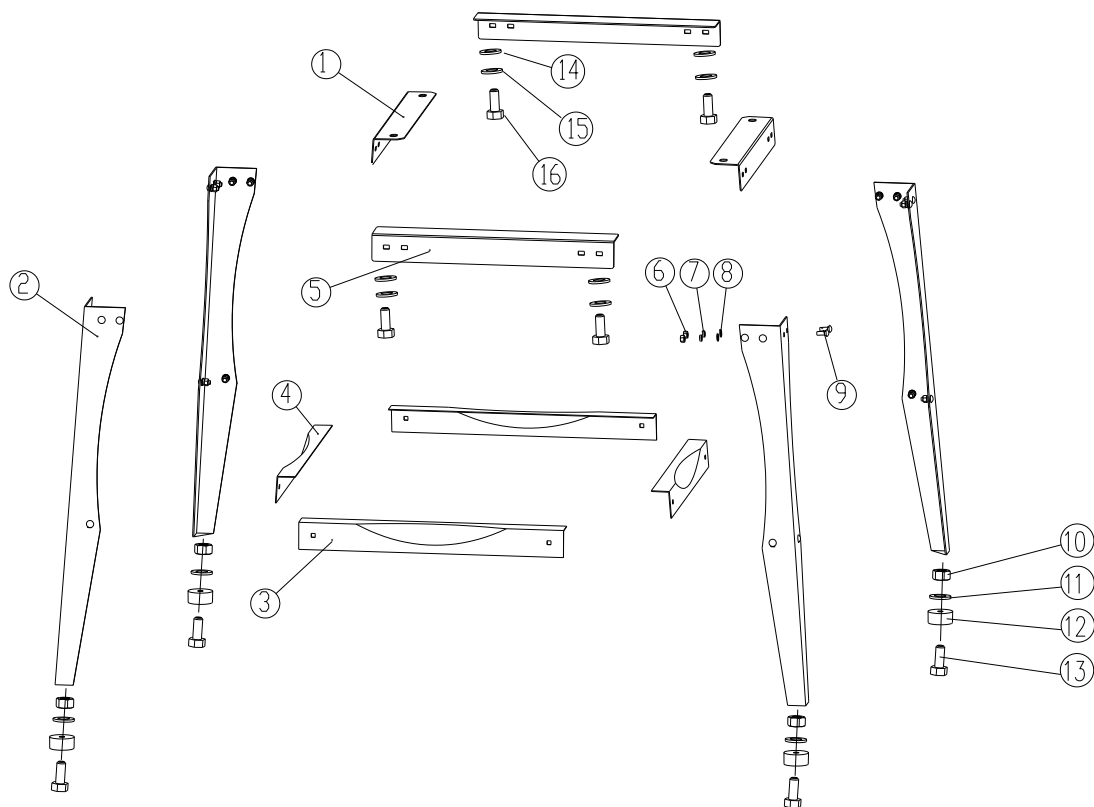
## Перечень деталей фуговально-рейсмусового станка JPT-8B

Поз.	Номер детали	Наименование	Размер	Кол.
181	JPT10B-181EU	Фронтальная панель		1
182	JJP8BT-182	Винт		4
183	JJP8BT-183	Заклепка	Ø3x10	4
184	JJP8BT-184	Заглушка		2
185	JJP8BT-185	Стержень 1 (длинный)		1
186	JJP8BT-186	Крышка 1		1
187	JJP8BT-187	Крышка 2		1
188	JJP8BT-188	Стержень 2 (короткий)		1
189	JJP8BT-189	Штанга		2
190	JJP8BT-190	Зажим кабеля		1
191	JPT10B-191EU	Винт		1
192	JPT10B-192EU	Винт	M6x10	2
193	JPT10B-193EU	Втулка		2
195	JPT10B-195EU	Конденсатор	0,33 мкФ	1
	708815	Толкатель (не показан)		2
	JJP8BT-KSG	Шаблон для установки ножа/лезвия (не показан)		1
	JJP10BT-HP	Комплект крепежа (*)		1
	JPT8BT-201	Табличка с идентификационным номером станка JPT-8B (не показана)		1
	JPT10B-202	Табличка двигателя станка JPT-10B (не показана)		1
	JPT10B-203	Предупреждающая надпись (не показана)		1
	JPT10B-204	Гаечный ключ (не показан)	8-10 мм	1
	JPT10B-205	Шестигранный ключ (не показан)	3 мм	1
	JPT10B-206	Шестигранный ключ (не показан)	5 мм	1
	TS-152707	Шестигранный ключ (не показан)	6 мм	1

Примечание: Некоторые детали могут быть приведены для справки, являясь при этом составляющими более крупного узла.

\* Позиции со звездочкой входят в комплект крепежа JPT8B-HP.

## Детализировка опоры станка JPT-10B



## Перечень деталей опоры станка JPT-10B

Поз.	Номер детали	Наименование	Размер	Кол.
1	JJP10BT-901	Верхняя опорная планка, короткая		2
2	JJP10BT-902	Ножка		4
3	JJP10BT-903	Опорная планка, длинная		2
4	JJP10BT-904	Опорная планка, короткая		2
5	JJP10BT-905	Верхняя опорная планка, длинная		2
6	TS-1540041	Гайка *	M6	24
7	TS-2361061	Шайба *	M6	24
8	TS-1550041	Шайба *	M6	24
9	708315-63	Болт *	M6x12	24
10	TS-1540041	Гайка	M6	4
11	TS-1550041	Шайба	M6	4
12	JJP10BT-912	Резиновая подставка *		4
13	TS-1482041	Винт *	M6x20	4
14	TS-1550061	Шайба *	M8	4
15	TS-2361081	Шайба *	M8	4
16	TS-1504041	Винт *	M8x20	4

\* Позиции со звездочкой входят в комплект крепежа JPT-10B-HP.

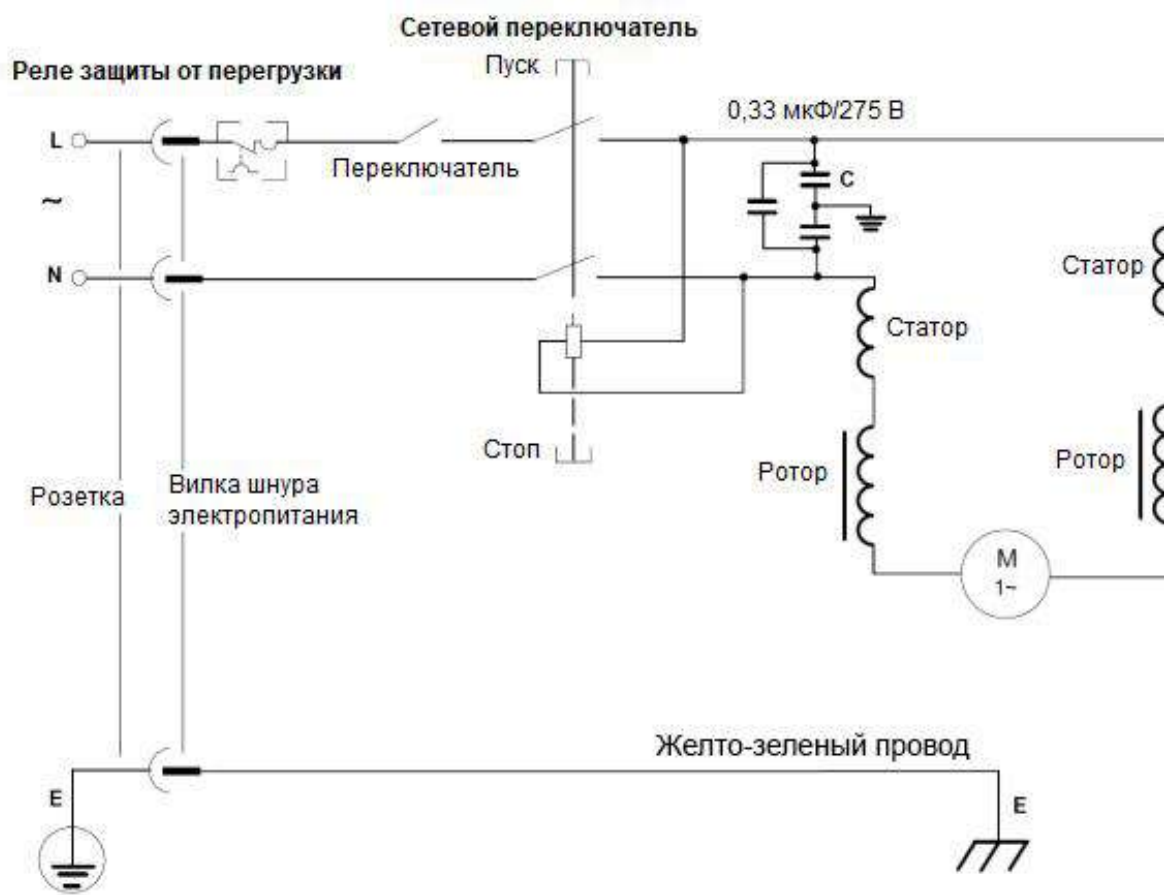
<sup>1</sup> Эта позиция приобретается отдельно. Для заказа свяжитесь с нашей сервисной службой и сделайте запрос на опору для станка JPT-8B, артикул 707402.

# Электрическая схема для фуговально-рейсмусового станка JPT-8B

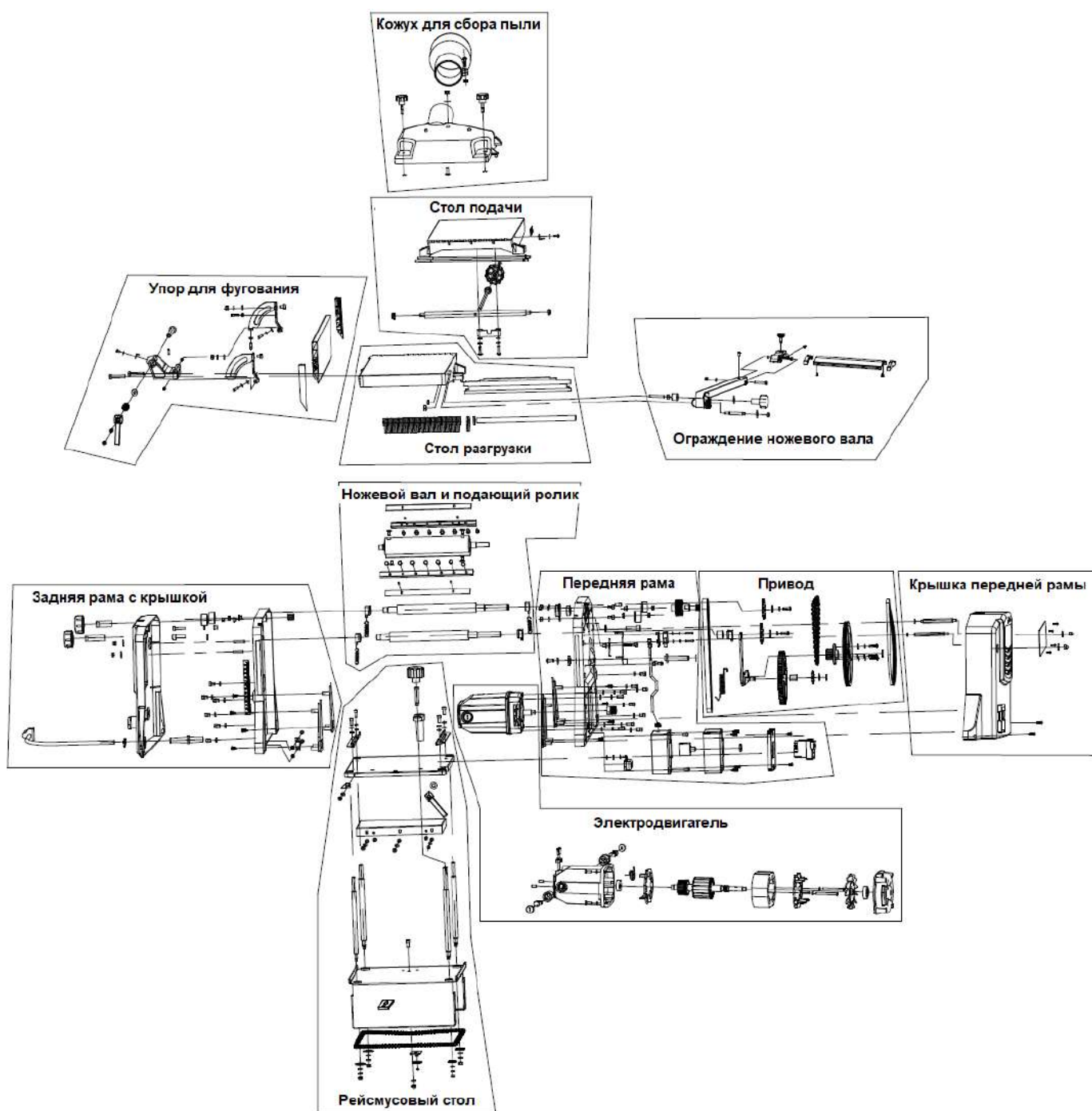
707400M ~ 230 В, 50 Гц

	Цвета проводов
<b>ВК</b>	черный
<b>WH</b>	белый
<b>BU</b>	синий
<b>YE</b>	желтый
<b>RD</b>	красный
<b>BN</b>	коричневый
<b>GY</b>	серый
<b>GNYE</b>	желто-зеленый
<b>OG</b>	оранжевый
<b>VT</b>	фиолетовый

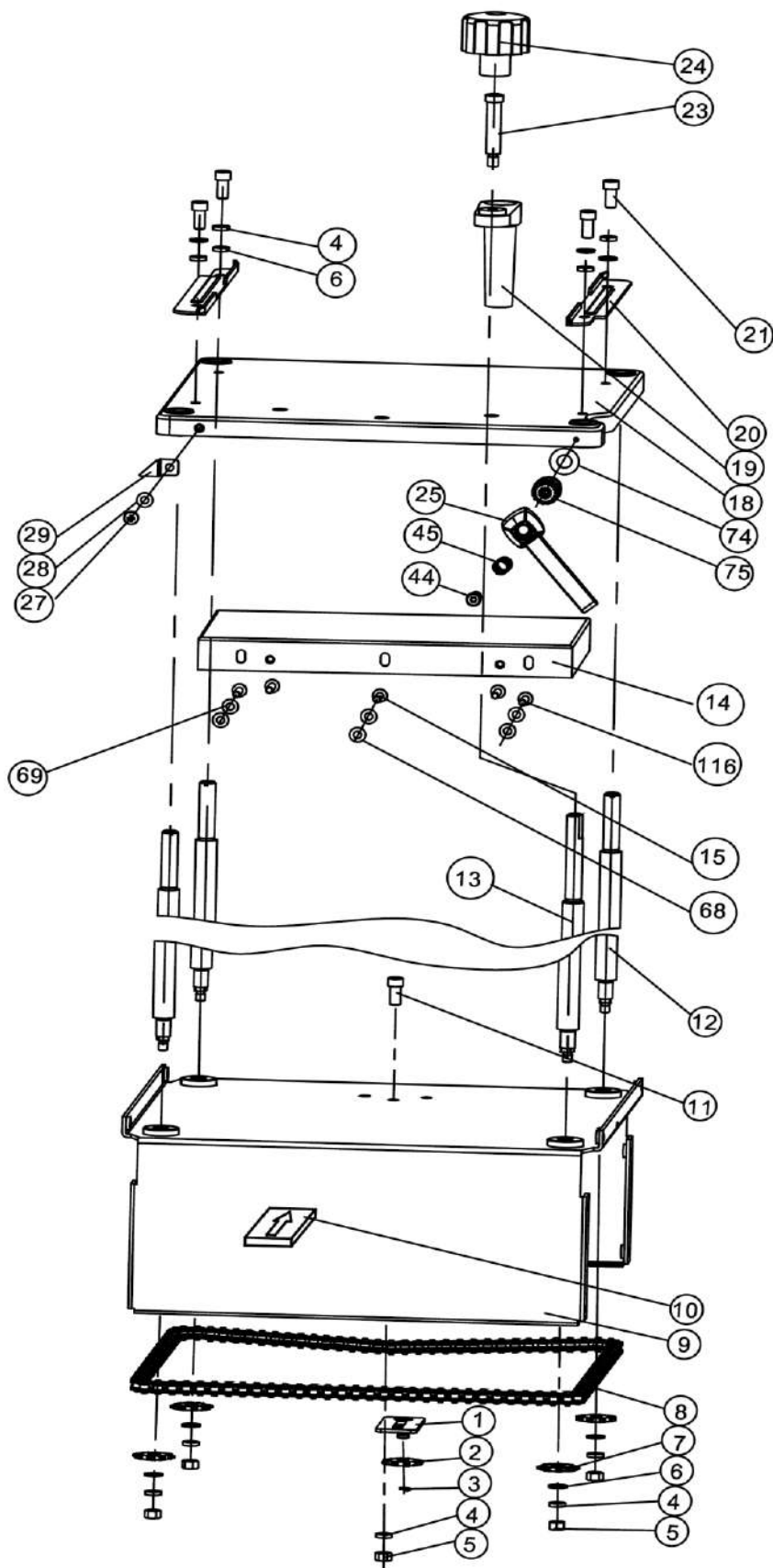
	Расшифровка символа
<b>M</b>	двигатель
<b>S</b>	переключатель
<b>OL</b>	Автоматический выключатель
<b>LS1</b>	Концевой выключатель
<b>LS2</b>	Концевой выключатель



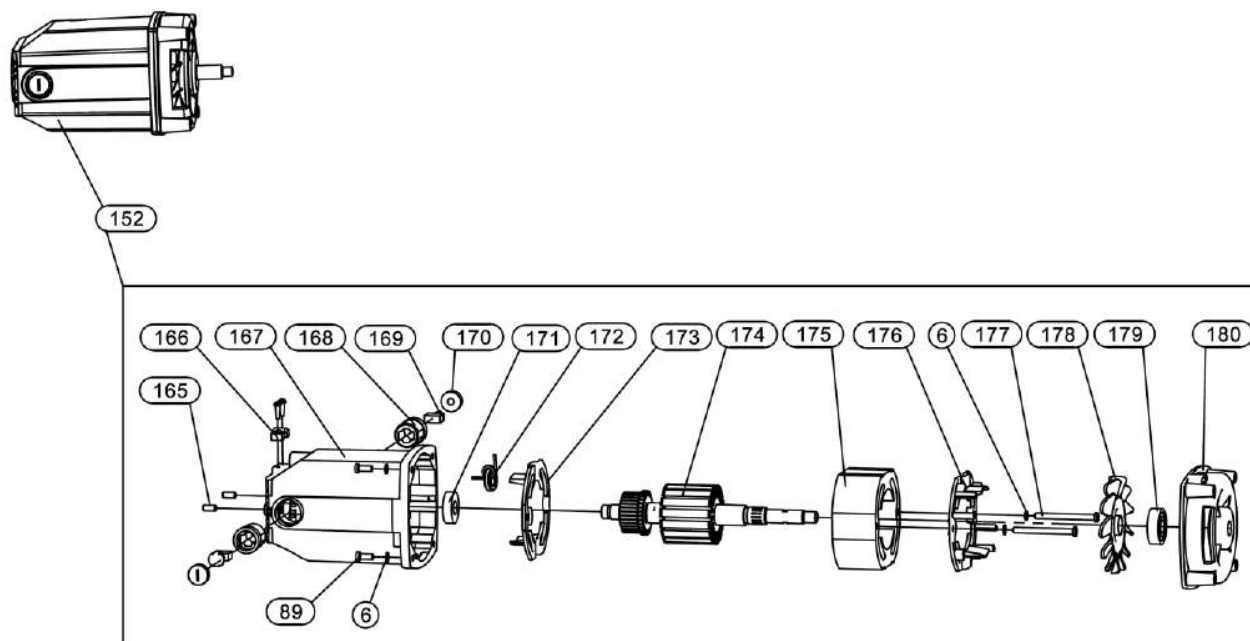
## Детализовка фуговально-рейсмусового станка JPT-10B



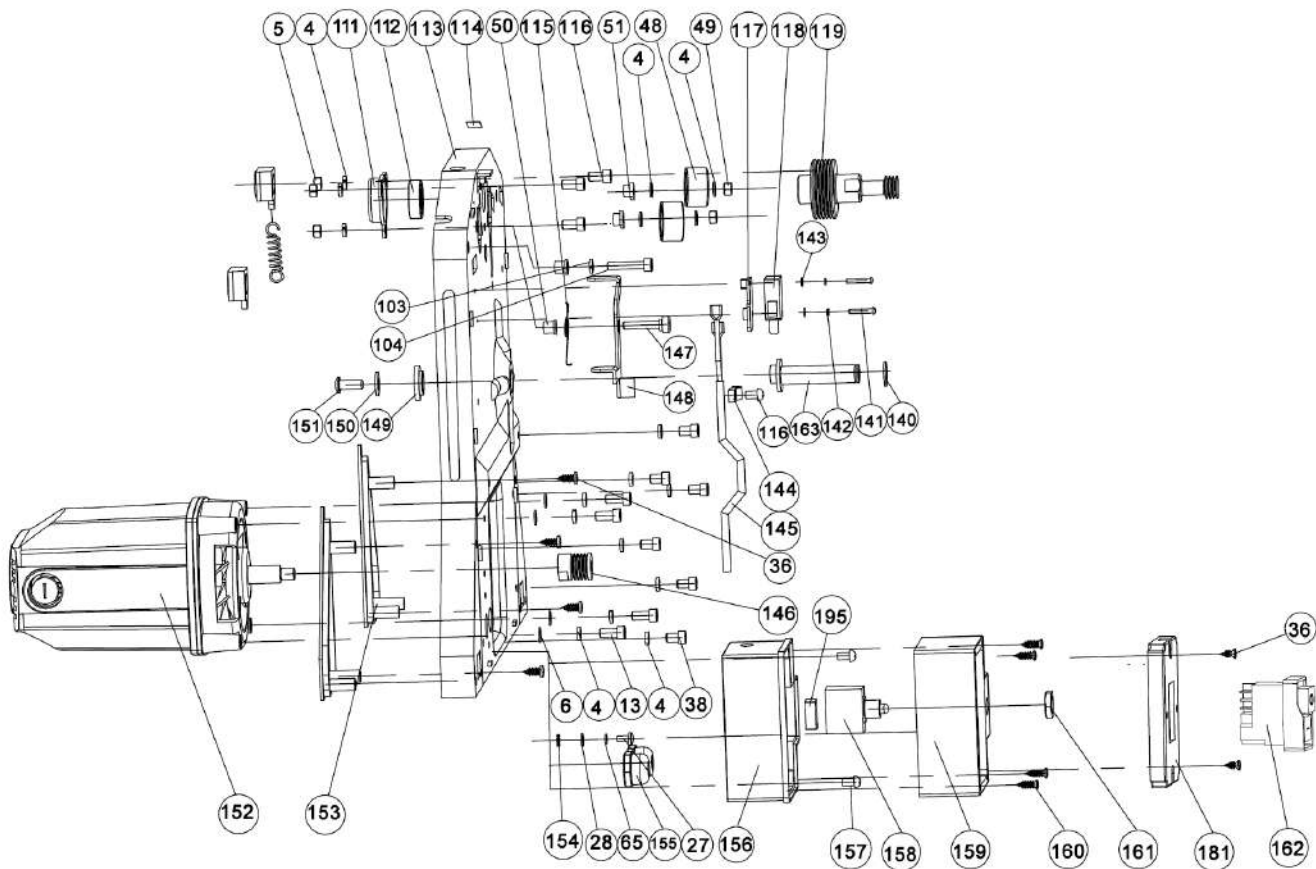
# Детализировка рейсмусового стола станка JPT-10B



## Детализовка электродвигателя станка JPT-10B

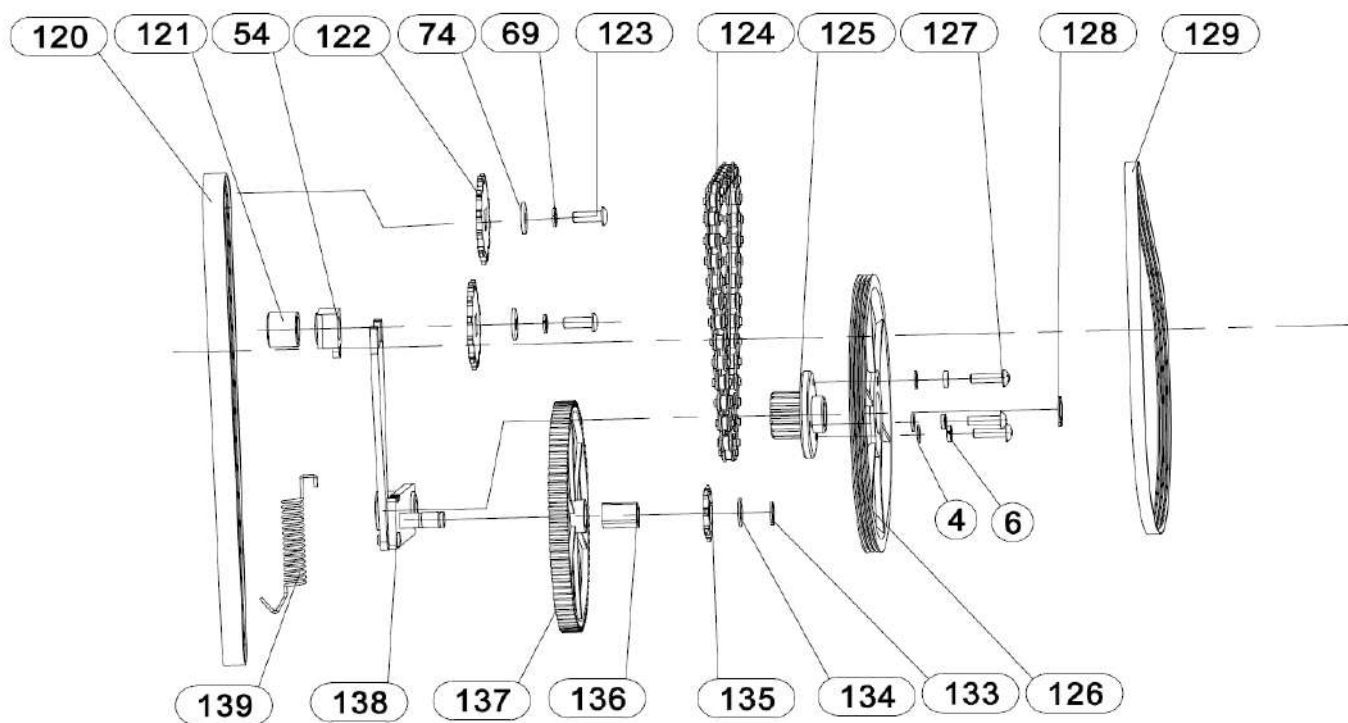


## Детализовка передней рамы станка JPT-10B

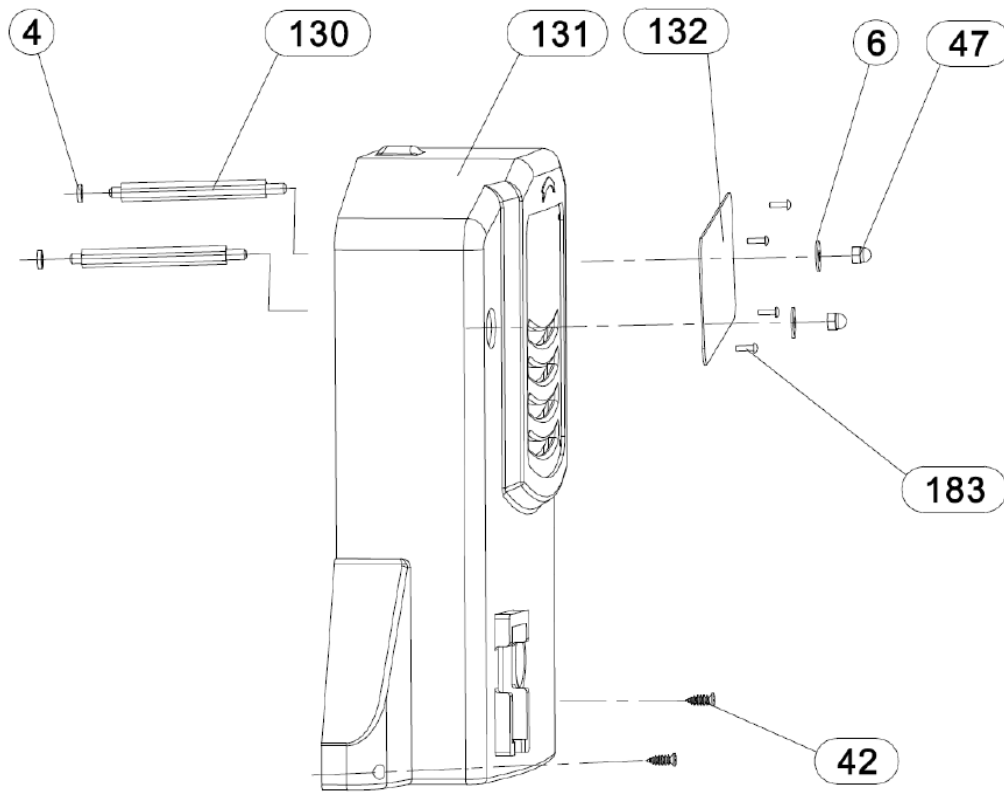




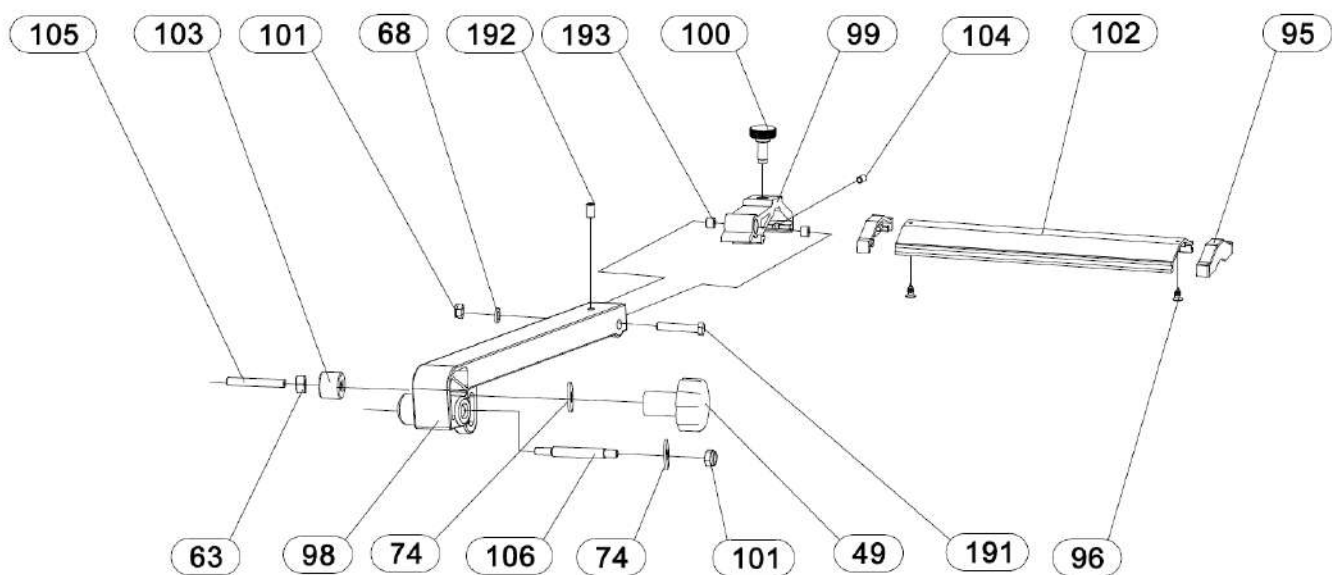
### Деталировка привода станка JPT-10B



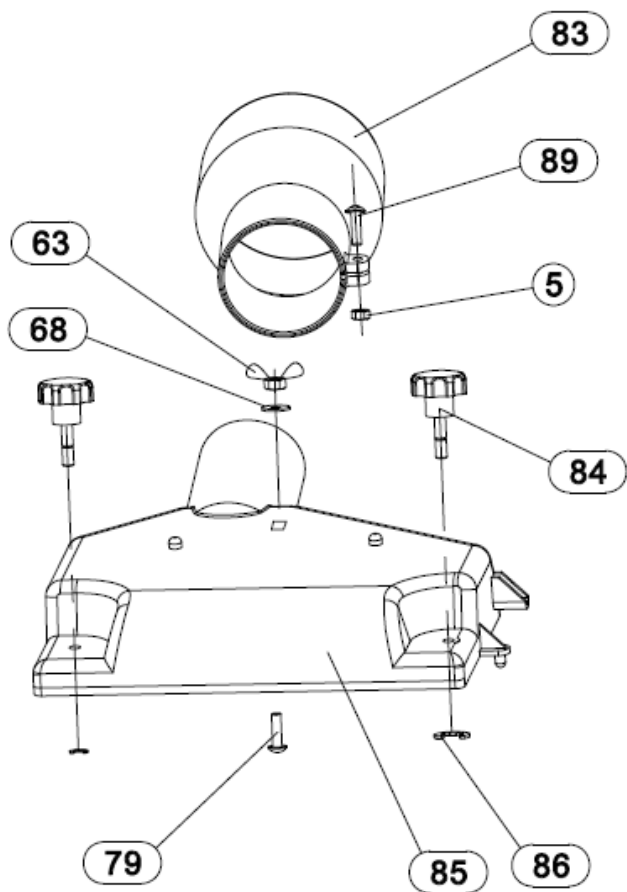
### Деталировка крышки передней опоры станка JPT-10B



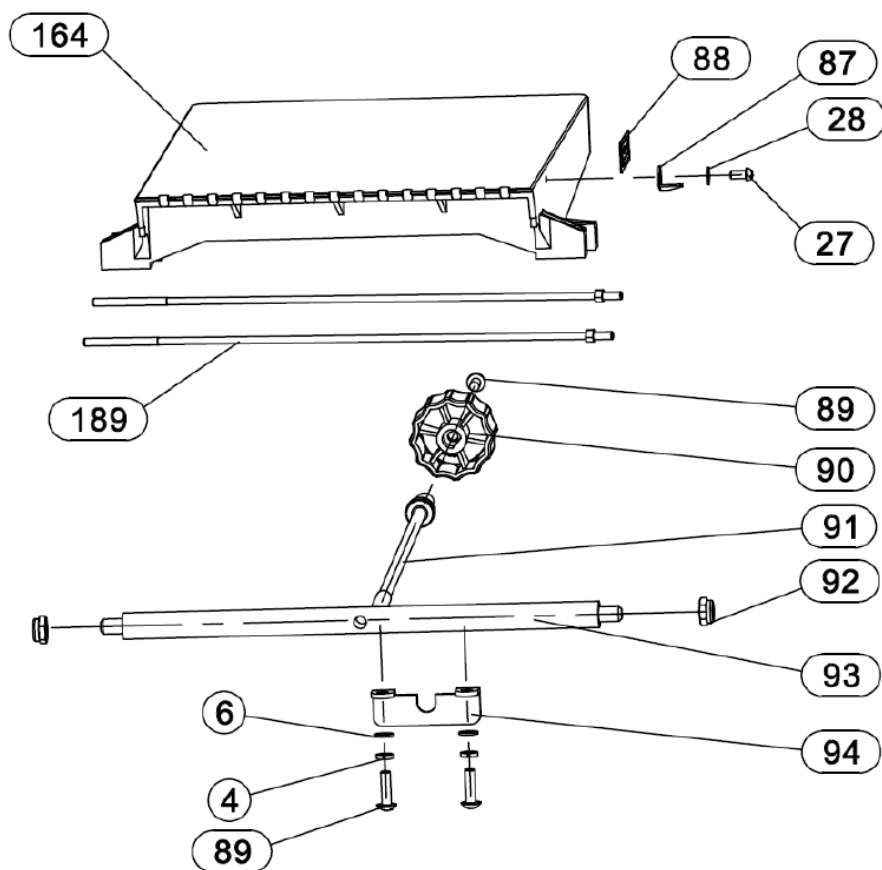
## Детализировка ограждения ножевого вала станка JPT-10B



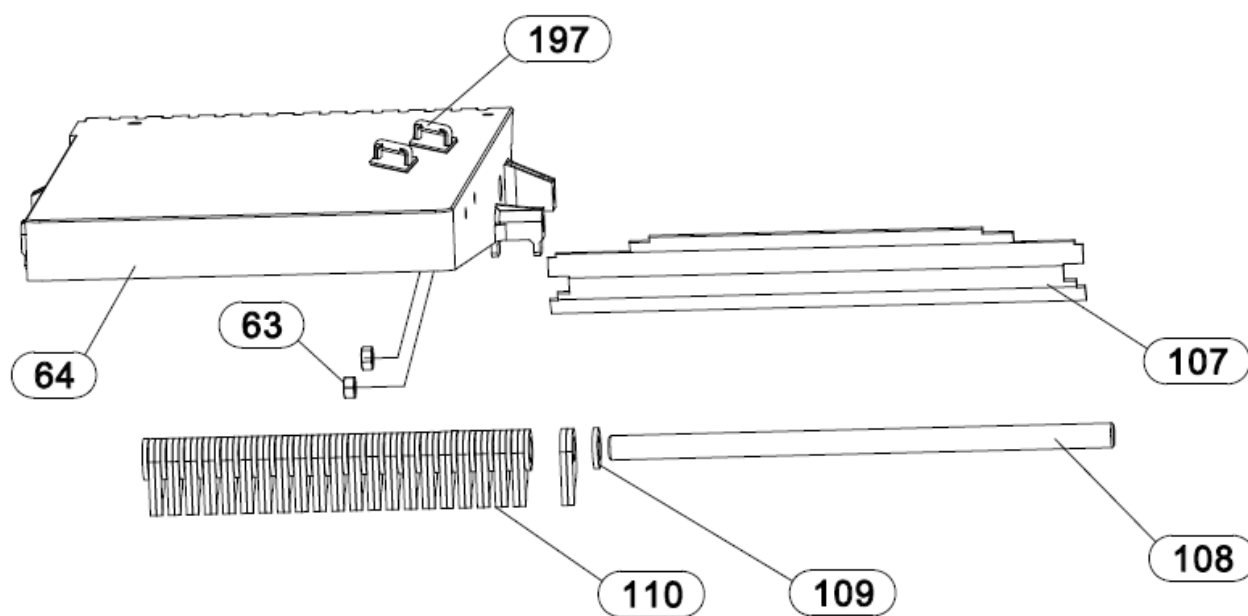
## Детализировка кожуха для сбора пыли станка JPT-10B



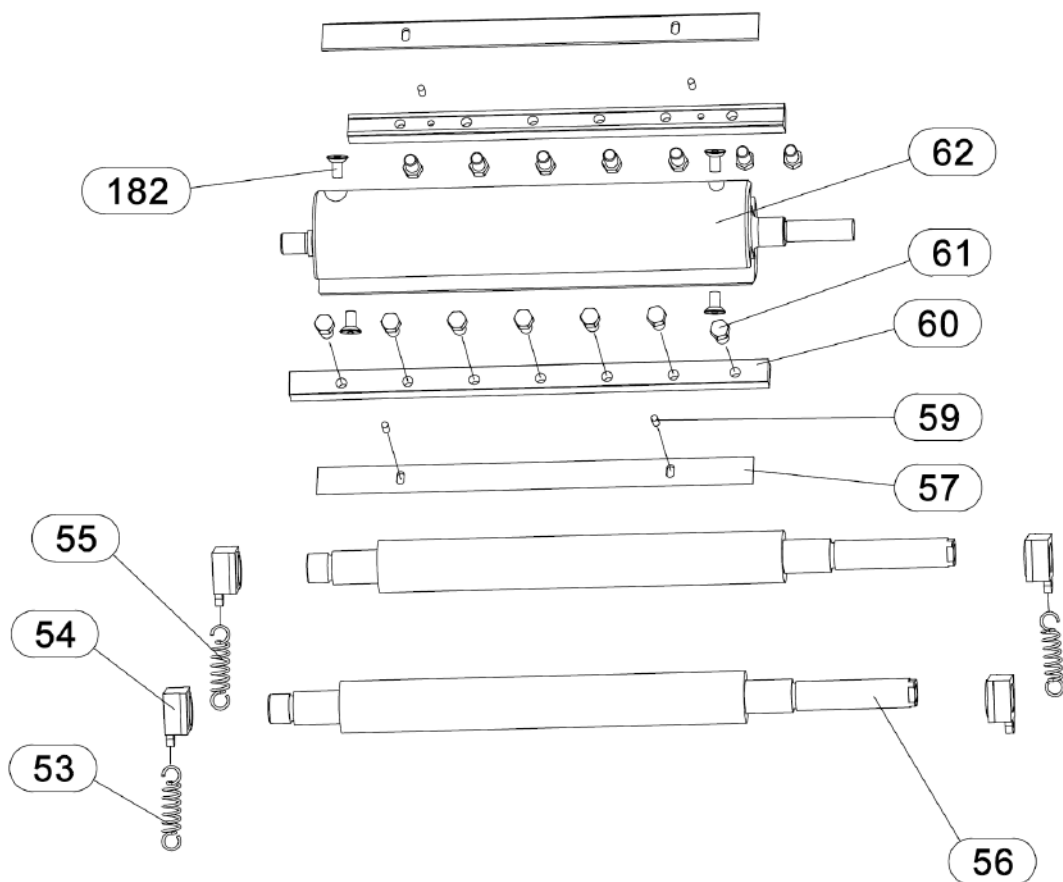
### Деталировка стола подачи станка JPT-10B



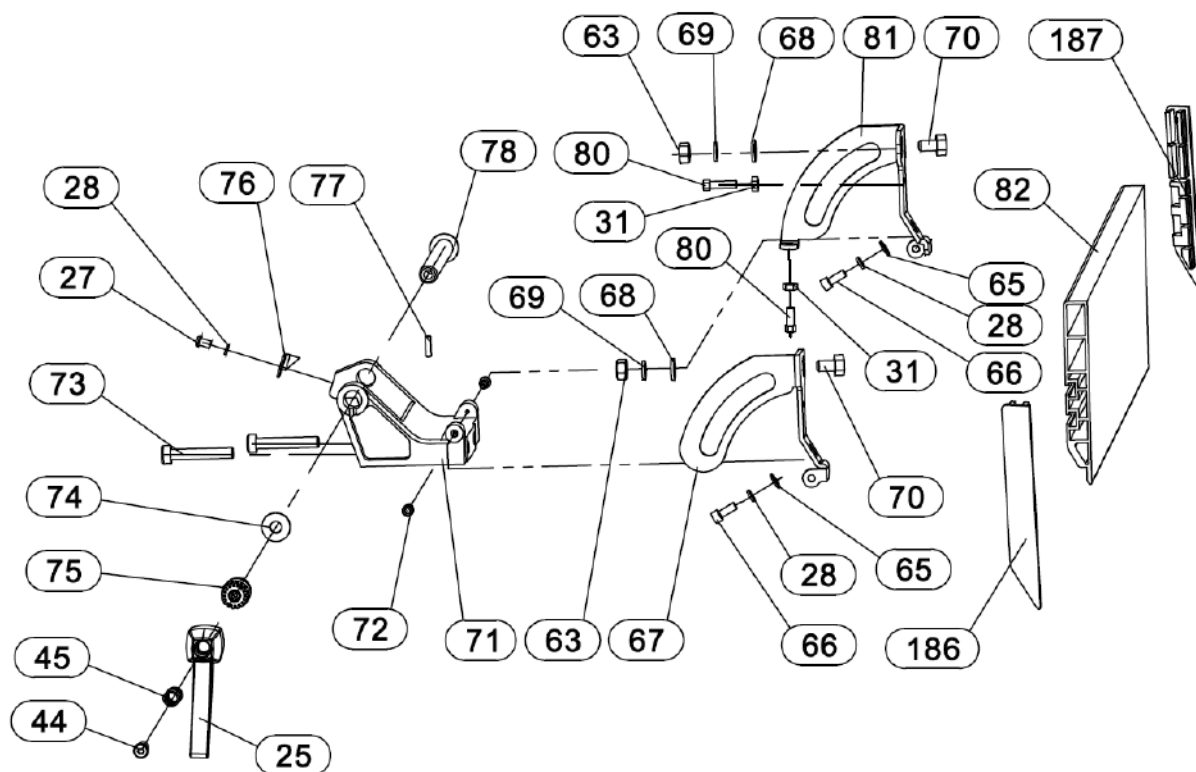
### Деталировка стола разгрузки станка JPT-10B (10")



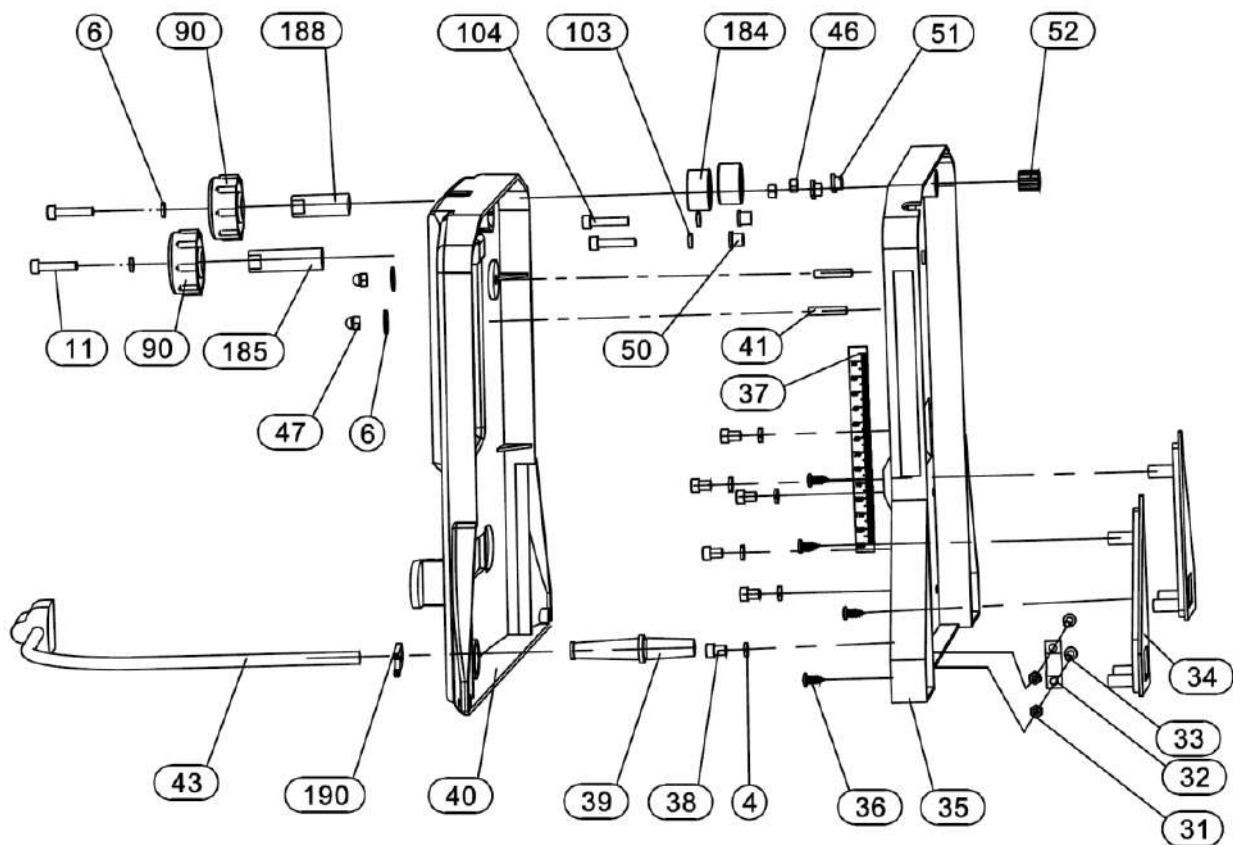
## Детализировка ножевого вала и подающего ролика станка JPT-10B



## Детализировка упора для фугования станка JPT-10B



## Детализовка задней рамы с крышкой станка JPT-10B



## Перечень деталей фуговально-рейсмусового станка JPT-10B

Поз.	Номер детали	Наименование	Размер	Кол.
1	JJP8BT-1	Скоба		1
2	JJP8BT-2	Звездочка		1
3	JJP8BT-3	Шайба	Ø6	1
4	TS-2361051	Шайба	M5	42
5	TS-1540031	Гайка	M5	9
6	TS-1550031	Шайба	M5	22
7	JJP8BT-7	Звездочка		4
8	JJP10BT-8	Цепь		1
9	JJP10BT-9	Опора		1
10	JJP8BT-10	Указатель направления подачи		1
11	TS-1502031	Винт	M5x12	3
12	JJP8BT-12	Направляющий винт		3
13	JJP8BT-13	Направляющий винт		1
14	JJP10BT-14	Удлинение стола		1
15	TS-1503021	Винт *	M6x10	3
18	JJP10BT-18	Стол		1
	JJP8BT-19A	Подъемная рукоятка (включает поз.19,23,24)		1
19	JJP8BT-19	Рычаг		1
20	JJP8BT-20	Направляющая		2
21	TS-1503041	Винт	M6x16	4
23	JJP8BT-23	Винт		1
24	JJP8BT-24	Ручка		1
	JJP8BT-25A	Запорная рукоятка (включает поз. 25,44,45,75)		1
25	JJP8BT-25	Рукоятка		2
27	TS-1532032	Винт	M4x10	3
28	TS-2361041	Шайба	M4	3
29	JJP8BT-29	Указатель		1
31	TS-1540021	Гайка	M4	2
32	JJP8BT-32	Зажим кабеля		1
33	TS-1532052	Винт	M4x16	2
34	JJP8BT-34	Крышка		2
35	JJP8BT-35	Задняя опора		1
36	JJP8BT-36	Шуруп	ST4.2x10	10
37	JPT8B-37EU	Шкала		1
38	TS-1502011	Винт	M5x8	13
39	JJP8BT-39	Защита кабеля		1
40	JJP8BT-40	Крышка задней опоры		1
41	JJP8BT-41	Штифт		2
42	JJP8BT-42	Шуруп	ST4.2x20	4
43	JPT10B-43EU	Питающий кабель		1
44	JJP8BT-44	Винт		2
45	JJP8BT-45	Пружина		2
46	JPT8B-46	Гайка	M5	2
47	TS-2331051	Гайка	M5	4
48	JJP8BT-48	Стопорная резьбовая втулка		4
49	JPT10B-49EU	Ручка		1
50	JJP8BT-50	Втулка		4
51	JJP8BT-51	Втулка		4
52	JJP8BT-52	Подшипник	K10×13×13	1
53	JJP8BT-53	Пружина		2
54	JJP8BT-54	Крепление		5
55	JJP8BT-55	Пружина		1
56	JJP10BT-56	Ролик		2
57	707411	Нож		2
59	JJP8BT-59	Штифт	3x8	4
60	JJP10BT-60	Планка		2
61	JJP8BT-61	Болт		14
62	JJP10BT-62	Ножевой вал		1
63	TS-1540041	Гайка *	M6	6

## Перечень деталей фуговально-рейсмусового станка JPT-10B

Поз.	Номер детали	Наименование	Размер	Кол.
64	JPT10B-64EU	Стол разгрузки		1
65	TS-1550021	Шайба	4	3
66	TS-1501041	Винт	M4x12	2
67	JJP8BT-67	Опора		1
68	TS-1550041	Шайба *	M6	8
69	TS-2361061	Шайба *	M6	9
70	TS-1482021	Болт	M6x12	2
71	JJP8BT-71	Кронштейн		1
72	JJP8BT-72	Винт		2
73	TS-1503061	Винт *	M6x25	2
74	JJP8BT-74	Шайба		6
75	JJP8BT-75	Гайка		2
76	JJP8BT-76	Указатель		1
77	JJP8BT-77	Штифт	3x10	1
78	JJP8BT-78	Стержень		1
79	JWBS10OS-110	Болт	M6x16	1
80	JJP8BT-80	Винт	M4x15	2
81	JJP8BT-81	Опора с угловой шкалой		1
82	JJP10BT-82	Упор		1
83	JJP10BT-83	Патрубок		1
84	JJP10BT-84	Ручка		2
85	JJP10BT-85	Лоток для сбора пыли и отходов		1
86	JJP8BT-3	Шайба	Ø6	2
87	JJP8BT-87	Указатель		1
88	JJP8BT-88	Указатель направления подачи		1
89	TS-1533042	Винт	M5x12	3
	JJP8BT-90L	Запорная рукоятка – длинная (включает поз. 90,185)		1
	JJP8BT-90S	Запорная рукоятка – короткая (включает поз. 90,188)		1
90	JJP8BT-90	Ручка		1
91	JJP10BT-91	Регулировочный стержень		1
92	TS-1541031	Заглушка		2
93	JJP10BT-93	Стержень		1
94	JJP8BT-94	Опора		1
95	JPT10B-95EU	Заглушка		2
96	JJP10B-96EU	Шуруп	ST4.2x6	2
98	JPT10B-98EU	Защитное ограждение ножевого вала		1
99	JPT10B-99EU	Держатель		1
100	JPT10B-100EU	Ручка		1
101	JPT10B-101EU	Гайка		1
102	JPT10B-102EU	Защитная планка		1
103	JPT10B-103EU	Шайба		2
104	TS-1504051	Винт	M8x25	2
105	JPT10B-105EU	Стержень		1
106	JPT10B-106EU	Стержень		1
107	JJP10BT-107	Опора стола		1
108	JJP10BT-108	Ось		1
109	JJP8BT-109	Шайба		29
110	JJP8BT-110	Защитная вставка		56
111	JJP8BT-111	Крышка		1
112	JJP8BT-112	Подшипник	6000-2Z	1
113	JJP8BT-113	Передняя опора		1
114	JJP8BT-114	Указатель шкалы глубины резания		1
115	JJP8BT-115	Пружина		1
116	TS-1502021	Винт	M5x10	6
117	JJP8BT-117	Планка		1
118	JJP8BT-118	Переключатель		1
119	JJP8BT-119	Шкив		1
120	JJP8BT-120	Ремень	5PJ604	1
121	JJP8BT-121	Втулка		1

## Перечень деталей фуговально-рейсмусового станка JPT-10B

Поз.	Номер детали	Наименование	Размер	Кол.
122	JJP8BT-122	Звездочка		2
123	JJP8BT-123	Винт	M6x15	2
124	JJP8BT-124	Цепь	(P=12,7)36	1
125	JJP8BT-125	Шестерня		1
126	JJP8BT-126	Шкив		1
127	TS-1533062	Винт	M5x20	3
128	JJP8BT-128	Шпонка		1
129	JJP8BT-129	Ремень		1
130	JJP8BT-130	Вал		2
131	JJP8BT-131	Крышка передней опоры		1
132	JJP8BT-132	Табличка JET		1
133	JJP8BT-133	Шпонка		1
134	JJP8BT-134	Шайба		1
135	JJP8BT-135	Звездочка		1
136	JJP8BT-136	Квадратный упор		1
137	JJP8BT-137	Зубчатое колесо		1
138	JJP8BT-138	Кронштейн зубчатого колеса		1
139	JJP8BT-139	Пружина		1
140	JJP8BT-140	Шпонка		1
141	JJP8BT-141	Винт	M3x18	2
142	TS-2361031	Шайба	M3	2
143	TS-1550011	Шайба	M3	2
144	JJP8BT-144	Зажим кабеля		1
145	JPT10B-145EU	Кабель		1
146	JJP8BT-146	Шкив		1
147	JJP8BT-147	Винт		1
148	JJP8BT-148	Скоба		1
149	JJP8BT-149	Шайба		1
150	TS-2361081	Шайба	M8	1
151	JJP8BT-151	Винт	M8x15	1
152	JPT10B-152EU	Электродвигатель		1
153	JJP8BT-153	Крышка		2
154	JJP8BT-154	Шайба	M4	1
155	JJP8BT-155	Кабельный ввод		2
156	JJP8BT-156	Корпус переключателя		1
157	TS-1533032	Винт	M5x10	2
158	JPT10B-158EU	Реле защиты от перегрузки	7A	1
159	JJP8BT-159	Крышка		1
160	JJP8BT-160	Шуруп	ST4.2x15	4
161	JJP8BT-161	Гайка		1
162	JPT10B-162EU	Переключатель	KJD17F	1
163	JJP8BT-163	Вал		1
164	JPT10B-164EU	Стол подачи		1
165	TS-1521051	Винт	M4x12	2
166	JPT10B-166	Зажим кабеля		1
167	JPT10B-167	Корпус двигателя		1
168	JJP8BT-168	Щеткодержатель		2
169	JJP8BT-169	Щетка		2
170	JJP8BT-170	Крышка		2
171	JPT10B-171	Подшипник	6101ZZ	1
172	JPT10B-172	Индуктор		1
173	JPT10B-173	Изоляция статора		1
174	JPT10B-174	Якорь		1
175	JPT10B-175	Статор		1
176	JPT10B-176	Изоляция статора		1
177	JPT10B-177	Шуруп	ST5x56	2
178	JJP8BT-178	Вентилятор		1
179	JPT10B-179	Подшипник	60201	1
180	JJP8BT-180	Крышка двигателя		1



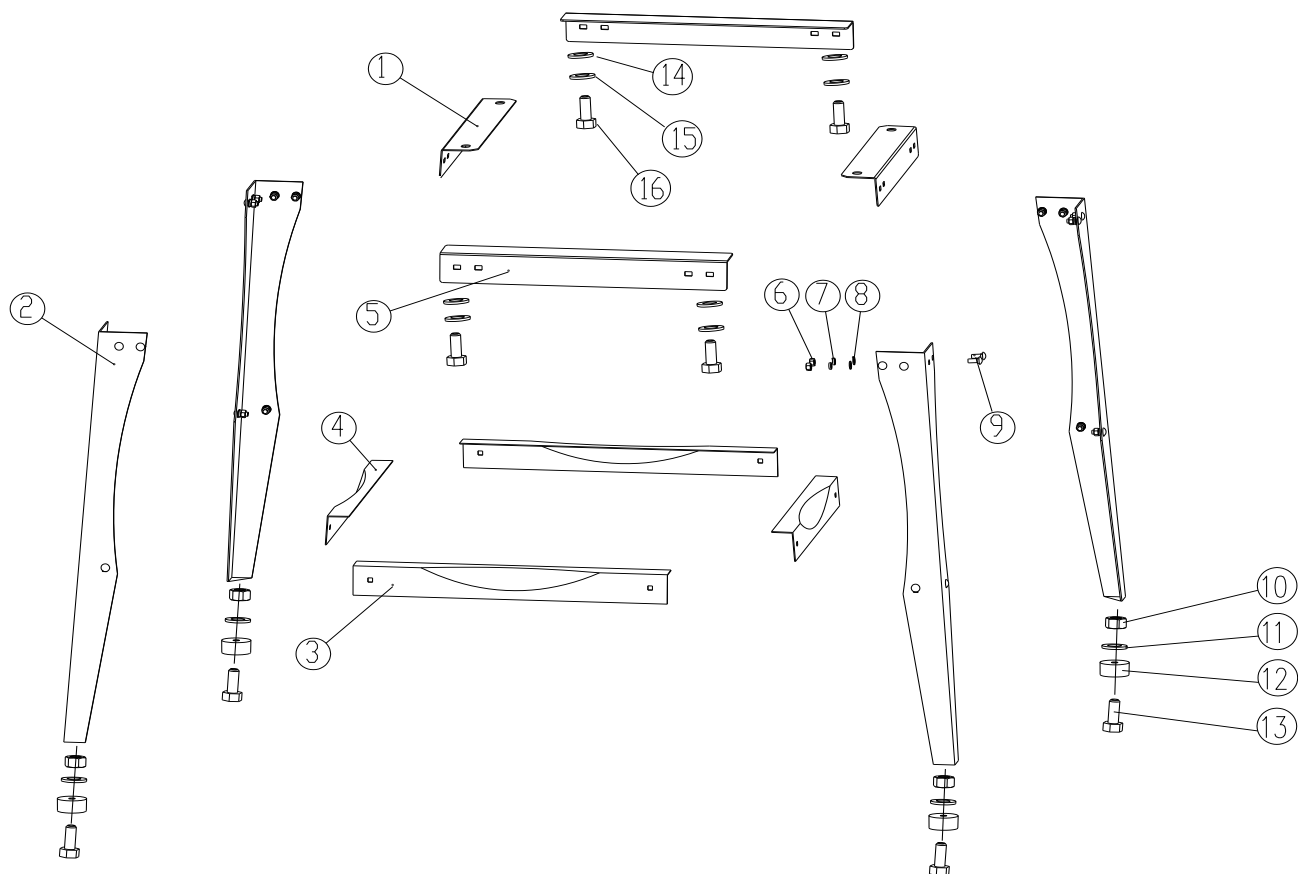
## Перечень деталей фуговально-рейсмусового станка JPT-10B

Поз.	Номер детали	Наименование	Размер	Кол.
181	JPT10B-181EU	Фронтальная панель		1
182	JJP8BT-182	Винт		4
183	JJP8BT-183	Заклепка	Ø3x10	4
184	JJP8BT-184	Заглушка		2
185	JJP8BT-185	Стержень 1 (длинный)		1
186	JJP10BT-186	Крышка 1		1
187	JJP10BT-187	Крышка 2		1
188	JJP8BT-188	Стержень 2 (короткий)		1
189	JJP10BT-189	Штанга		2
190	JJP8BT-190	Зажим кабеля		1
191	JPT10B-191EU	Винт		1
192	JPT10B-192EU	Винт	M6x10	2
193	JPT10B-193EU	Втулка		2
195	JPT10B-195EU	Конденсатор	0,33 мкФ	1
196	JPT10B-196EU	Защитное ограждение ножевого вала (включает поз. 49,63,74, 95-106, 192)		1
197	JJP8BT-197	Толкатель		2
	JJP8BT-KSG	Шаблон для установки ножа/лезвия (не показан)		1
	JPT10B-HP	Комплект крепежа (*)		
	JPT10B-201	Табличка с идентификационным номером станка JPT-10B (не показана)		1
	JPT10B-202	Табличка двигателя станка JPT-10B (не показана)		1
	JPT10B-203	Предупреждающая надпись (не показана)		1
	JPT10B-204	Гаечный ключ (не показан)	8-10 мм	1
	JPT10B-205	Шестигранный ключ (не показан)	3 мм	1
	JPT10B-206	Шестигранный ключ (не показан)	5 мм	1
	TS-152707	Шестигранный ключ (не показан)	6 мм	1

Примечание: Некоторые детали могут быть приведены для справки, являясь при этом составляющими более крупного узла.

\* Позиции со звездочкой входят в комплект крепежа JPT10B-HP.

## Детализировка опоры станка JPT-10B



## Перечень деталей опоры станка JPT-10B

Поз.	Номер детали	Наименование	Размер	Кол.
1	JJP10BT-901	Верхняя опорная планка, короткая		2
2	JJP10BT-902	Ножка		4
3	JJP10BT-903	Опорная планка, длинная		2
4	JJP10BT-904	Опорная планка, короткая		2
5	JJP10BT-905	Верхняя опорная планка, длинная		2
6	TS-1540041	Гайка*	M6	24
7	TS-2361061	Шайба *	M6	24
8	TS-1550041	Шайба *	M6	24
9	708315-63	Болт*	M6x12	24
10	TS-1540041	Гайка	M6	4
11	TS-1550041	Шайба	M6	4
12	JJP10BT-912	Резиновая подставка *		4
13	TS-1482041	Винт *	M6x20	4
14	TS-1550061	Шайба *	M8	4
15	TS-2361081	Шайба *	M8	4
16	TS-1504041	Винт *	M8x20	4

\* Позиции со звездочкой входят в комплект крепежа JPT-10B-HP.

## Электрическая схема для фуговально-рейсмусового станка JPT-10B

707410M..... ~ 230В, 50 Гц

	Цвета проводов
ВК	черный
WH	белый
BU	синий
YE	желтый
RD	красный
BN	коричневый
GY	серый
GNYE	желто-зеленый
OG	оранжевый
VT	фиолетовый

	Расшифровка символов
M	Двигатель
S	Переключатель
OL	Автоматический выключатель
LS1	Концевой выключатель
LS2	Концевой выключатель

