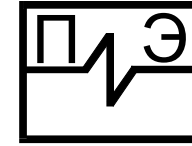




007



ПРОМЭЛЕКТРО



МЕ 25

ЭЛЕКТРОНАСОС

БЫТОВОЙ ЦЕНТРОБЕЖНЫЙ ПОГРУЖНОЙ

БЦПЭ -1,2

"ВОДОЛЕЙ"

руководство по эксплуатации

Напряжение 220 В ~ 50 Гц

г.ХАРЬКОВ

1. Общие указания.

Перед началом эксплуатации внимательно ознакомьтесь с настоящим руководством!

Электронасос бытовой центробежный погружной многоступенчатый БЦПЭ "Водолей", в дальнейшем именуемый электронасос, предназначен для подачи воды в бытовых условиях из скважин внутренним диаметром от 110 мм и более с дебетом более 5м³/ч и может использоваться также для подачи воды из шахтных колодцев, резервуаров и открытых водоемов для полива садов и огородов.

Температура перекачиваемой воды должна быть не более 35°С.

Выносная конденсаторная коробка электронасоса предназначена для эксплуатации в помещении или под навесом.

По степени защиты от поражения электрическим током электронасос относится к классу I ГОСТ 27570.0-87 (с заземляющим контактом в вилке).

По степени защиты от влаги электронасос относится к погружным насосам по ГОСТ 27570.30-91 IP68 и должен работать полностью погруженным в воду, при этом расстояние от дна скважины до насоса должно быть не менее 0,4 м.

Категорически запрещается включать электронасос, не погруженный полностью в воду.

Не допускается перекачивание загрязненных, щелочных, кислотных жидкостей и растворов. Вода не должна содержать песка и других видимых механических примесей. Минерализация воды не более 1500 г/м³.

Срок службы 10 лет, минимальная наработка 10 000 часов.

2. Технические данные.

Основные параметры приведены в таблице 1. Габаритные и присоединительные размеры приведены на рисунке 1 и в таблице 2.

Напорные характеристики электронасосов приведены на рисунке 2.

3. Комплектность.

Электронасос с конденсаторной коробкой и	шнуром питания, шт.	1
Трос, м	12, 16, 25, 32, 40, 50, 63, 80	
Руководство по эксплуатации, шт.		1
Упаковка, шт.		1

Корешок талона № 1

на гарантийный ремонт

Изъят:

«__» ____ 200 г.

Исполнитель:

Корешок талона № 2

на гарантийный ремонт

Изъят:

«__» ____ 200 г.

Исполнитель:

Талон №1
на гарантийный ремонт насоса
Заводской № _____
Продан магазином _____
Наименование и номер магазина _____

и его адрес _____

Дата продажи _____

Штамп магазина _____

Личная подпись продавца _____

Выполненные работы: _____

Исполнитель Владелец

ФИО подпись

Наимен. и адрес пр-тия, выполнившего ремонт.
М. П.

должность и подпись руководителя предприятия

Талон №2
на гарантийный ремонт насоса
Заводской № _____
Продан магазином _____
Наименование и номер магазина _____

и его адрес _____

Дата продажи _____

Штамп магазина _____

Личная подпись продавца _____

Выполненные работы: _____

Исполнитель Владелец

ФИО подпись

Наимен. и адрес пр-тия, выполнившего ремонт.
М. П.

должность и подпись руководителя предприятия

11. Свидетельство о приемке и продаже

Электронасос БЦПЭ № _____

соответствует ТУ У 3 08-23747724-085-96

Дата выпуска _____

Штамп ОТК (клеймо приемщика)

Продан _____ Дата продажи _____

(наименование предприятия торговли)

12. Гарантийные обязательства

Срок гарантийного обслуживания 18 месяцев со дня продажи при условии эксплуатации и хранения согласно настоящему руководству.

Взимать гарантийный талон с заполнением корешка разрешается только предприятию-изготовителю или дилеру.

В течение гарантийного срока предприятие-изготовитель обязуется безвозмездно отремонтировать электронасос, вышедший из строя по вине изготовителя. Потребитель должен обращаться для бесплатного устранения неисправности на предприятие-изготовитель или к продавцу.

Потребитель лишается права на гарантийный ремонт в случае:

- вскрытия конденсаторной коробки;
- разборки электродвигателя, повреждения электрокабеля, или нарушения целостности изделия;
- засорения, износа насосной части песком;
- несоблюдения правил монтажа, ухода и обслуживания во время эксплуатации и хранения;
- небрежного хранения, эксплуатации и транспортирования, как покупателем, так и торгующей организацией повлекших за собой повреждение изделия;
- отсутствия штампа магазина с отметкой даты продажи.

Адрес предприятия-изготовителя:

"Промэлектро"

61050, г. Харьков-5, ул. Искринская, 37
тел. (0572) 544-209; факс (057) 732-53-51

E-mail: [Sales @ promelektro.com](mailto:Sales@promelektro.com)

WEB: www.promelektro.com

Таблица 1

Электронасос БЦПЭ-1,2-	- 12 У*	- 16У*	- 25У*	- 32У*	- 40У*	- 50У*	- 63У*	- 80У*	
БЦПЭ ЕВРО-3(п в min/max напор)	160/20	160/30	160/40	160/50	160/60	160/70	160/90	160/105	
Номинальная объемная подача, Q ном, м ³ /с (м ³ /ч).	1,2 x 10 ⁻³ (3,6)								
Общий напор при номинальной объемной подаче, Н ном, м	14	20	25	32	40	50	63	80	
Максимальная объемная подача, Q max, м ³ /с (м ³ /ч).	2,6 x 10 ⁻³ (9,4)								
Максимальный напор Н max, м	20	30	40	50	60	70	90	105	
Напряжение, В	220 ± 22								
Номинальная потребляемая мощность, Вт	550	730	900	1300	1340	1600	2080	2820	
Частота сети, Гц	50								
Потребляемый ток, А	2,4	3,4	4,1	5,4	6,1	7,3	9,5	12,9	
Частота вращения, об/мин.	2800								
Режим работы	Продолжительный								
Емкость конденсатора напряжением 400 В, мкФ.	16	24	32	40	50	55	80	96	
Масса, не более, кг	Брутто	8,0	9,5	12,3	13,3	15,0	16,3	19,5	25,5
	Нетто	7,7	9,0	11,6	12,5	13,8	15,0	18,4	24,3
Количество ступеней насосной части.	2	3	4	5	6	7	9	11	

*Рекомендованный напор использования насоса с оптимальным КПД и объемной подачей Q=4,3 м³/ч.

Примечание: напряжение сети 220±22В необходимо проверять с помощью тройника в розетке при включенном электронасосе.

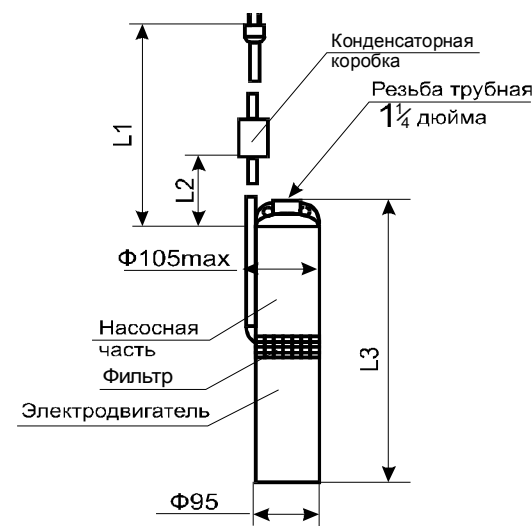


Рис.1

Габаритные и присоединительные размеры

Таблица 2

Тип электронасоса	Размеры, мм		
	L 1	L 2	L 3
БЦПЭ-1,2-12У*	14 460	12 000	364
БЦПЭ-1,2-16У*	18 460	16 000	428
БЦПЭ-1,2-25У*	27 460	25 000	452
БЦПЭ-1,2-32У*	34 460	32 000	496
БЦПЭ-1,2-40У*	42 460	40 000	567
БЦПЭ-1,2-50У*	52 460	50 000	591
БЦПЭ-1,2-63У*	65 460	63 000	679
БЦПЭ-1,2-80У*	82 460	80 000	767

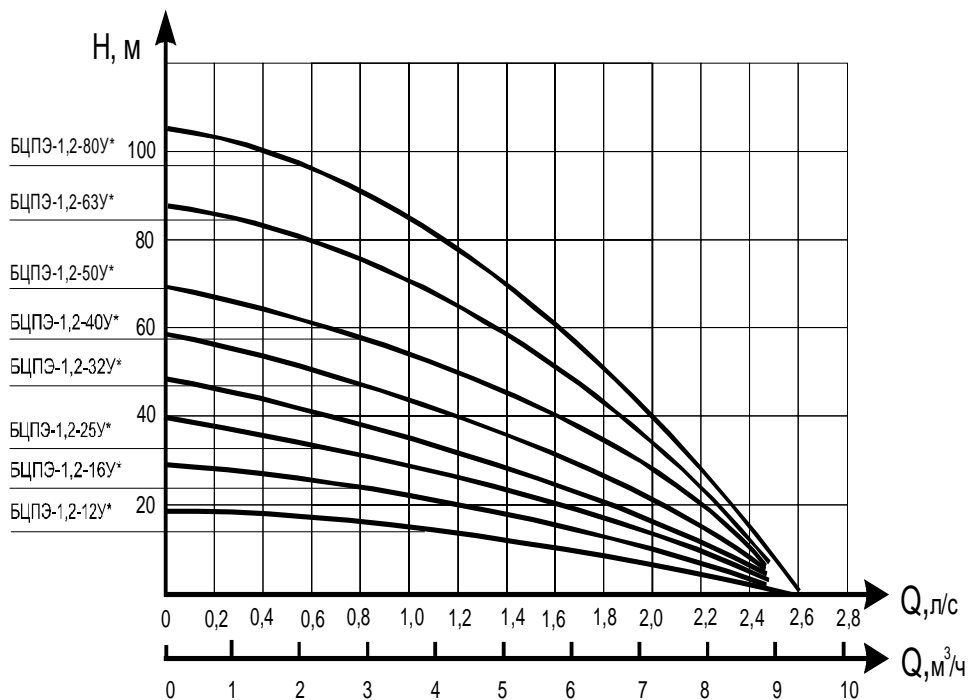


Рис. 2
Напорные характеристики электронасосов
Н - напор в метрах водного столба,
Q - объемная подача.

9. Правила хранения

Если электронасос был в эксплуатации, то перед хранением его следует промыть в чистой воде, тщательно слить остатки воды из насосной части и просушить. Электронасос при хранении не требует специальной консервации.

Хранение электронасоса допускается при температуре от 5 до 35°C в сухом и чистом помещении на расстоянии не менее 1 м от отопительных устройств. В помещении не должно быть паров кислот, щелочей, агрессивных газов. Не допускается хранение электронасоса под воздействием прямых солнечных лучей. Шнур питания должен быть свернут в бухту диаметром не менее 250 мм.

При кратковременных перерывах в работе, электронасос рекомендуется оставить погруженным в воду.

10. Возможные неисправности и методы их устранения

Перечень возможных неисправностей приведен в таблице 3.

Таблица 3

Возможная неисправность	Вероятная причина	Метод устранения
1. Электронасос не запускается	1. Нет напряжения в сети 2. Низкое напряжение в сети 3. Электронасос засорен песком	1. Проверить наличие напряжения в сети. Проверить состояние контактов в вилке и розетке 2. Добиться стабильного напряжения, установить автотрансформатор, стабилизатор 3. Поднять электронасос, промыть чистой водой
2. Снизилась подача электронасоса	1. Неисправность крепления или разрыв шланга 2. Забились отверстия фильтра 3. Большое падение напряжения в сети	1. Поднять электронасос, проверить целостность и крепление шланга. Неисправность устранить. 2. Поднять электронасос, очистить отверстия фильтра (см.п.8) 3. Обеспечить напряжение при включенном электронасосе 220 ± 22 В (см. п. 7)
3. После кратковременной работы срабатывает защитное устройство	1. Напряжение в сети выше или ниже допустимого предела 2. Электронасос засорен песком	1. Отключить электронасос до установления нормального напряжения. 2. Поднять электронасос, промыть в баке с чистой водой, включив его в сеть, чтоб насос поработал сам на себя.

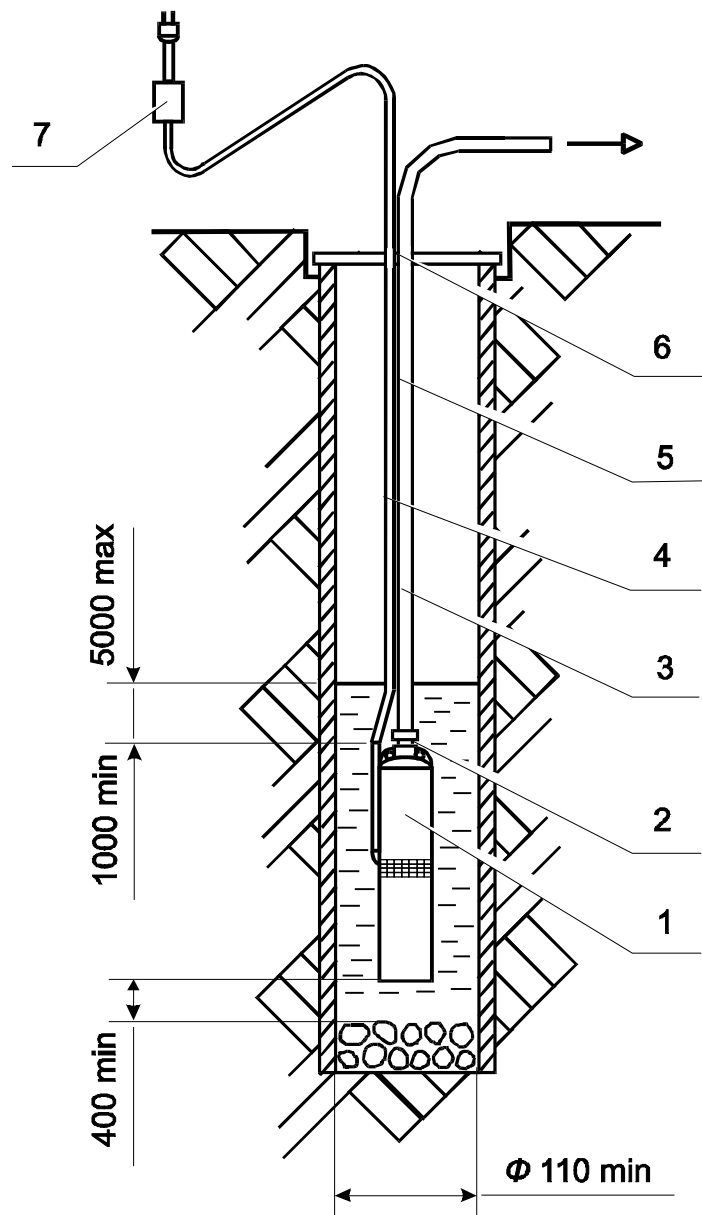


Рис 4.

Схема установки электронасоса БЦПЭ в скважину (размеры в мм).

- 1 - электронасос; 2 - хомут шланга; 3 - шланг; 4 - шнур сетевого питания;
5 - трос; 6 - место крепления подвески; 7 - коробка конденсаторная.

4. Требования безопасности

Категорически запрещается монтаж, обслуживание, демонтаж электронасоса под напряжением.

Категорически запрещается эксплуатация электронасоса без надежного закрепления и заземления. При этом подключение электронасоса осуществляется трех проводной сетью, имеющей заземляющую жилу. Электронасос не представляет опасности поражения электрическим током от заряженного конденсатора в случае прикосновения к штырям итепсельной вилки через одну секунду после отключения его от сети.

Во избежание несчастных случаев рекомендуется получить подтверждение о правильности выполнения работ по установке и подключению электронасоса к питающей сети у инспектора Госэнергонадзора. Установку и подключение электронасосов производить квалифицированным персоналом.

Шнур питания замене не подлежит. Если шнур поврежден, насос снять с эксплуатации. Ремонт произвести на заводе изготовителя.

5. Устройство изделия.

Электронасос (см. рис.1) состоит из однофазного электродвигателя переменного тока и многоступенчатой насосной части, выполненных в виде моноблока, а также выносной конденсаторной коробки, закрепленной на шнуре питания с вилкой. Электродвигатель состоит из ротора, статора, шарикоподшипников и заполнен экологически чистым маслом.

Насосная часть состоит из корпуса, в котором находятся приводной вал, колеса рабочие, лопаточные отводы, направляющие кольца.

В верхней части электронасоса расположена крышка с внутренней трубной резьбой G1¼". Крышка имеет два отверстия для крепления электронасоса тросом. В коробку конденсаторную вмонтированы шнур питания электронасоса и конденсаторы, обеспечивающие работу электронасоса.

В электронасос встроено тепловое реле ведущей германской фирмы **Thermik**, эффективно защищающее электронасос при критических режимах эксплуатации.

Соединение электронасоса с питающей сетью осуществляется посредством шнура с вилкой, имеющей заземляющий контакт, и розетки с заземляющим контактом, которая входит в комплект поставки.

Электрическая схема электронасоса приведена на рис. 3.

Пломбы предприятия-изготовителя установлены на коробке с конденсаторами и нижней крышке двигателя.

Предприятие-изготовитель постоянно работает над улучшением конструкции электронасоса, поэтому возможны изменения, не отраженные в данном руководстве, не ухудшающие качества изделия.

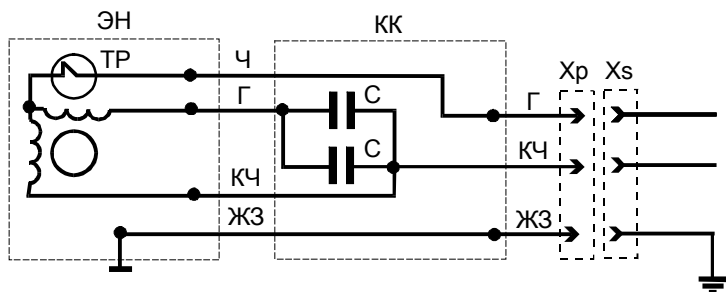


Рис 3.

Схема электрическая принципиальная

Условное обозначение элементов схемы: ЭН - электронасос; С - конденсаторы; ТР - тепловое реле; Хр - вилка; Хs - розетка; КК - конденсаторная коробка .

Условное обозначение цвета изоляции жил кабеля: г - голубой, ч - черный, кч - коричневый, жз - желто-зеленый (заземляющая жила).

6. Подготовка к работе

Для ввода электронасоса в действие необходимо:

- произвести подключение розетки к питающей сети с учетом рекомендаций, изложенных в п. 4 настоящего руководства;
- убедиться в целостности (отсутствии сквозных механических повреждений) шнура питания (замена поврежденного на входе в насос шнура питания производится только предприятием-изготовителем);
- соединить электронасос с помощью переходников с напорным трубопроводом или шлангом не менее 1¼ дюйма (см. рис. 4);
- привязать трос к отверстиям в крышке электронасоса;
- опустить электронасос воду в соответствии с рекомендациями п. 1 настоящего руководства и закрепить трос над скважиной, колодцем и т.п.

Не допускайте попадания инородных тел, острых предметов и т.п. в отверстие крышки внизу электронасоса во избежание повреждения резиновой диафрагмы.

Спуск электронасоса производите, удерживая трос и шланг, следите за свободным подвешиванием шнура питания. При опускании электронасоса оберегайте шнур от возможных повреждений. Опустив электронасос в скважину, закрепите трос и шланг на поверхности таким образом, чтобы вес шланга и находящейся в нем воды не передавался на трос и шнур питания, при этом шнур питания не должен испытывать натяжения.

ВНИМАНИЕ! Конденсаторную коробку и розетку разместить под навесом или в помещении, защитив их от возможного воздействия брызг воды и атмосферных осадков.

7. Порядок работы.

Перед включением электронасоса в сеть, убедитесь в его полном погружении. **Внимание!** Эксплуатируйте электронасос только в разработанной и очищенной скважине. В случае появления загрязненной воды электронасос следует выключить и еще раз проверить положение насоса относительно дна водоема или скважины.

Помните, что перекачивание воды с повышенным содержанием механических примесей приводит к сокращению срока службы электронасоса и лишает права на гарантийный ремонт.

Объемная подача электронасоса зависит от глубины залегания воды, длины и диаметра используемого шланга, дальности свободной струи при поливе, мойке и т. д. Для предотвращения выкачивания воды из скважины, колодца, согласуйте производительность последних с объемной подачей насоса при помощи перекрытия вентиля, установленного на выходе шланга из скважины, колодца. При этом объемная подача не должна быть менее 700 л/час. Дальнейшее уменьшение объемной подачи, полное перекрытие вентиля могут привести электронасос к перегреву и срабатыванию теплового реле. Шланг при эксплуатации укладывайте без скручивания и перегибов. Во избежание перегрева и порчи излишков питающего кабеля во время работы электронасосов с напором 32, 40, 50, 63, 80 м не оставляйте его в плотно смотанной бухте, затрудняющей доступ воздуха для охлаждения кабеля.

В случае остановки работающего насоса из-за срабатывания реле, также при случайном исчезновении напряжения питающей сети, включение электронасоса при остывании реле или появлении напряжения в сети происходит автоматически.

Понижение напряжения в сети при работающем электронасосе за счет падения напряжения в проводах, ведет к снижению развиваемых насосом напора, производительности и к повышению потребляемого тока.

При понижении напряжения в сети менее 200 В рекомендуется применять автотрансформатор соответствующей мощности, повышающий напряжение до 220 В.

8. Техническое обслуживание

Электронасос не требует специального обслуживания.

Для обеспечения длительной эксплуатации электронасоса необходимо соблюдать требования, изложенные в настоящем руководстве.

При снижении напора или производительности электронасоса при напряжении в сети не ниже 200 В отключите электронасос от питающей сети и извлеките из скважины, колодца. Подъем электронасоса осуществляйте при помощи троса и шланга, оберегая шнур питания от возможных повреждений. После подъема произведите визуальный осмотр фильтра электронасоса и очистите его от возможных загрязнений.